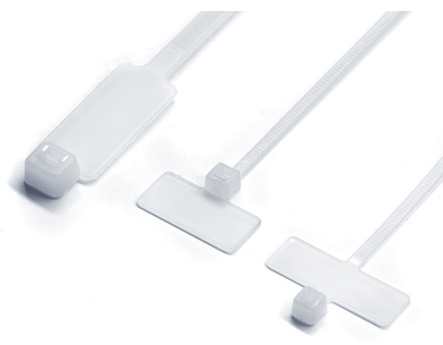


## Хомуты для маркировки



### Назначение

• предназначены для индикации групп проводников за счет имеющейся маркировочной площадки для нанесения надписи.

### Характеристики

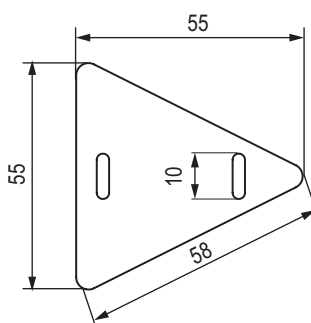
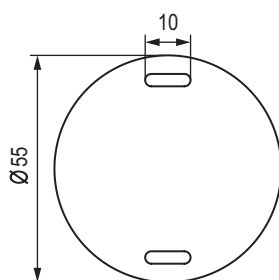
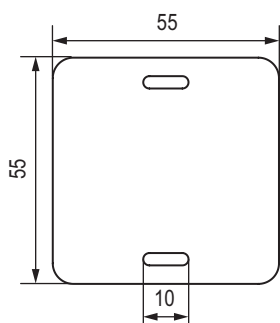
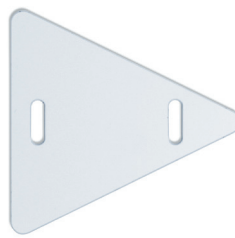
- материал полосы и замка - полиамид 6.6;
- температура эксплуатации – от -40 до +85 °С;
- температура монтажа: от -10 до +85 °С;
- класс горючести – V2 по UL 94;
- цвет – белый.

### Особенности

- нанесение информации с помощью перманентного маркера или наклеек, печатаемых на термотрансферном принтере MarkTC Plus;
- расположение маркировочной таблички над или под замком, в зависимости от необходимого решения по маркировке кабельно-проводниковой продукции;
- не содержат галогенов.

Размеры, мм			Стойкость к растяжению		Маркировочная табличка				Ø охвата, мм		В упаковке, шт.	Код
ширина	длина	толщина	кг	Н	ширина, мм	длина, мм	расположение	направление	максимальный	минимальный		
2,5	100	1,0	8	80	24,5	7,5	под замком	горизонтальное	22	3,0	100	252100SR-M
2,5	110	1,0	8	80	20,0	9,0	над замком		23	3,0	100	252110SR-M
4,8	190	1,3	23	230	12,9	27,0	под замком	вертикальное	52	3,5	100	252190SR-M
4,8	300	1,3	23	230	13,0	8,0			84	3,0	100	252270SR-M

## Маркировочные бирки



### Назначение

• идентификация кабеля.

### Характеристики

• материал – полиэтилентерефталат (ПЭТ).

### Особенности

- нанесение устойчивой к ультрафиолету маркировки термотрансферным принтером MarkTC Plus;
- нанесение маркировки перманентным маркером;
- поставляются в виде листа с 4 штуками под адаптер принтера MarkTC Plus.

Для хомута шириной до, мм	Бирка форма	Размер бирки		Совместимый адаптер	Код
		замеряемый	значение, мм		
10	квадрат	длина стороны	55	PLT01	CIC55554SQW
10	круг	диаметр	55	PLT01	CIC55554CIW
10	треугольник	основание	55	PLT01	CIC58554TRW

## Рекомендуемые хомуты

Стандартные хомуты из полиамида 6.6



Стр. 18.25

Стойкие к УФ



Стр. 18.28

Из нержавеющей стали



Стр. 18.22