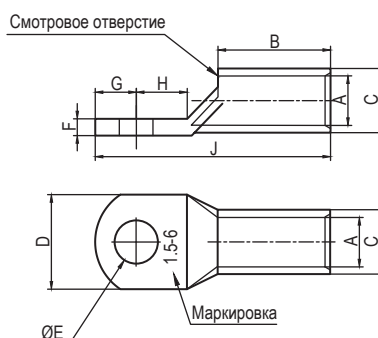


Наконечник, изготавливаемый из трубки медной луженой (ТМЛ)

**Характеристики**

- материал – медь М1 (99,9%);
- покрытие – лужение с висмутом;
- толщина покрытия – не менее 3 мкм;
- без изолятора;
- климатическое исполнение – Т2.

Особенности

- смотровое отверстие для контроля качества соединения жилы и наконечника*;
- равномерное блестящее покрытие без раковин и прочих дефектов;
- штампованная маркировка на лопатке;
- номинальное напряжение до 30 кВ.

Сечение проводника, мм ²	Номинальный ток, А	Размеры, мм										Код
		E	A	C	B	J	F	D	G	H		
Используемый для крепления контактной площадки метиз - М3												
1,5	23	3,2	1,8	3,7	5,0	16,0	1,0	8,0	4,0	5,0	2АТ3	
2,5	30	3,2	2,4	4,0	7,0	18,0	1,0	8,0	4,0	5,0	2ВТ3	
10	80	3,2	4,5	6,2	11,0	30,8	1,2	11,0	6,0	9,8	2D3	
Используемый для крепления контактной площадки метиз - М4												
1,5	23	4,2	1,8	3,7	5,0	16,0	1,0	8,0	4,0	5,0	2АТ4	
2,5	30	4,2	2,4	4,0	7,0	18,0	1,0	8,0	4,0	5,0	2ВТ4	
4,0	41	4,2	3,1	4,8	7,0	20,0	1,0	10,0	5,0	6,0	2СТЕ4	
6,0	50	4,2	3,8	5,5	9,5	27,5	1,1	10,0	6,2	8,3	2СТ4	
10	80	4,2	4,5	6,2	11,0	30,8	1,2	11,0	6,0	9,8	2D4	
16	100	4,2	5,5	7,2	14,5	34,5	1,2	13,0	6,5	10,3	2Е4	
25	140	4,2	6,9	8,8	15,0	37,0	1,6	14,0	8,0	10,0	2F4	
Используемый для крепления контактной площадки метиз - М5												
1,5	23	5,2	1,8	3,7	5,0	16,0	1,0	8,0	4,0	5,0	2АТ5	
2,5	30	5,2	2,4	4,0	7,0	20,0	0,8	10,0	5,0	6,0	2ВТ5	
4,0	41	5,2	3,1	4,8	7,0	20,0	1,1	10,0	5,0	6,0	2СТЕ5	
6,0	50	5,5	3,8	5,5	9,5	27,5	1,1	10,0	6,2	8,3	2СТ5	
10	80	5,5	4,5	6,2	11,0	30,8	1,2	11,0	6,0	9,8	2D5	
16	100	5,5	5,5	7,2	14,5	34,5	1,2	13,0	6,5	10,3	2Е5	
25	140	5,5	6,9	8,8	15,0	37,0	1,6	14,0	8,0	10,0	2F5	
35	170	5,5	8,2	10,4	17,5	42,0	2,0	15,5	8,5	12,3	2G5	
Используемый для крепления контактной площадки метиз - М6												
1,5	23	6,5	1,8	3,7	5,0	18,0	0,8	10,0	5,0	6,0	2АТ6	
2,5	30	6,5	2,4	4,0	7,0	20,0	0,8	10,0	5,0	6,0	2ВТ6	
4,0	41	6,5	3,1	4,8	7,0	20,0	1,1	10,0	5,0	6,0	2СТЕ6	
6,0	50	6,6	3,8	5,5	9,5	27,5	1,1	10,8	6,2	7,8	2СТ6	
10	80	6,6	4,5	6,2	11,0	30,8	1,2	11,0	6,0	9,8	2D6	
16	100	6,6	5,5	7,2	14,5	34,5	1,2	13,0	6,5	10,3	2Е6	
25	140	6,5	6,9	8,8	15,0	37,0	1,6	14,0	8,0	10,0	2F6	
35	170	6,5	8,2	10,4	17,5	42,0	2,0	15,5	8,5	12,3	2G6	
50	215	6,0	9,8	12,3	20,3	46,5	2,5	18,0	10,0	11,5	2H6	
70	270	6,6	11,5	14,2	23,3	53,5	2,8	20,8	11,5	14,5	2I6	
95	270	6,5	13,5	16,5	24,5	60,5	3,0	24,5	13,5	15,0	2L6	
Используемый для крепления контактной площадки метиз - М8												
2,5	30	8,4	2,4	4,0	7,0	24,0	0,8	12,0	6,0	9,0	2ВТ8	
4,0	41	8,4	3,1	4,8	7,0	24,0	0,9	12,0	6,0	9,0	2СТЕ8	
6,0	50	9,0	3,8	5,5	11,0	30,5	1,0	13,0	8,0	8,0	2СТ8	
10	80	9,0	4,5	6,2	11,5	33,5	1,0	13,0	8,0	11,2	2D8	
16	100	9,0	5,5	7,2	14,5	34,5	1,2	13,0	6,5	10,3	2Е8	
25	140	8,4	6,9	8,8	15,0	37,0	1,6	15,5	8,0	10,0	2F8	
35	170	8,4	8,2	10,4	17,5	42,0	2,0	15,5	8,5	12,3	2G8	
50	215	9,0	9,8	12,3	20,3	46,5	2,5	18,0	10,0	11,5	2H8	
70	270	9,0	11,5	14,2	23,3	53,5	2,8	20,8	11,5	14,5	2I8	
95	270	9,0	13,5	16,5	24,5	60,5	3,0	24,5	13,5	15,0	2L8	
120	285	9,0	15,2	18,6	24,5	65,0	3,5	27,5	14,5	15,5	2M8	
150	440	9,0	16,5	21,0	27,5	70,5	3,4	30,5	14,5	18,0	2N8	
240	605	9,0	20,8	26	35,0	86,5	5,3	37,5	19,5	21,0	2P8	

* Кроме изделий с сечением 1,5–4 мм²

Сечение проводника, мм ²	Номинальный ток, А	Размеры, мм									Код
		E	A	C	B	J	F	D	G	H	
Используемый для крепления контактной площадки метиз - M10											
6	50	11,0	3,8	6,0	11,0	33,5	1,0	15,0	8,0	11,0	2CT10
10	80	11,0	4,5	7,1	11,5	33,5	1,6	14,5	8,0	11,2	2D10
16	100	11,0	5,5	7,2	14,5	36,7	1,1	15,0	8,0	10,2	2E10
25	140	10,5	6,9	8,8	15,0	37,0	1,5	15,5	8,0	10,0	2F10
35	170	10,5	8,2	10,4	17,5	42,0	2,0	15,5	8,5	12,3	2G10
50	215	11,0	9,8	12,3	20,3	46,5	2,5	18,0	10,0	11,5	2H10
70	270	11,0	11,5	14,2	23,3	53,5	2,8	20,8	11,5	14,5	2I10
95	270	11,0	13,5	16,5	24,5	60,5	3,0	24,5	13,5	15,0	2L10
120	285	11,0	15,2	18,6	24,5	65,0	3,5	27,5	14,5	15,5	2M10
150	440	11,0	16,5	21,0	27,5	70,5	3,4	30,5	16,5	18,0	2N10
185	510	11,0	18,6	23,0	28,2	72,5	4,6	33,5	16,5	16,5	2O10
240	605	11,0	20,8	26,0	35,0	86,5	5,3	37,5	19,5	21,0	2P10
300	695	11,0	23,5	29,0	40,3	94,5	5,4	42,5	20,0	22,0	2Q10
400	830	11,0	27,0	34,5	46,8	107,0	7,5	49,5	23,5	26,5	2R10
Используемый для крепления контактной площадки метиз - M12											
10	80	13,0	4,5	7,1	11,5	38,5	1,4	18,0	10,0	13,0	2D12
16	100	13,0	5,5	7,9	14,5	42,5	1,2	18,0	11,0	13,0	2E12
25	140	13,0	6,9	8,8	15,0	45,0	1,5	18,0	11,5	14,5	2F12
35	170	13,0	8,2	10,4	17,5	48,0	1,5	19,0	11,5	14,5	2G12
50	215	14,0	9,8	12,3	20,3	50,0	1,8	23,0	11,0	14,0	2H12
70	270	14,0	11,5	14,2	23,3	53,5	2,8	20,8	11,5	14,5	2I12
95	270	14,0	13,5	16,5	24,5	60,5	3,0	24,5	13,5	15,0	2L12
120	285	14,0	15,2	18,6	24,5	65,0	3,5	27,5	14,5	15,5	2M12
150	440	14,0	16,5	21,0	27,5	70,5	4,4	30,5	16,5	18,0	2N12
185	510	14,0	18,6	23,0	28,2	72,5	4,6	33,5	16,5	16,5	2O12
240	605	14,0	20,8	26,0	35,0	86,5	5,3	37,5	19,5	21,0	2P12
300	695	14,0	23,5	29,0	40,3	94,5	5,4	42,5	20,0	22,0	2Q12
400	830	14,0	27,0	34,5	46,8	107,0	7,5	49,5	23,5	26,5	2R12
500	997	14,0	31,0	40,0	46,5	121,0	8,9	57,5	25,5	28,5	2S12
Используемый для крепления контактной площадки метиз - M14											
35	170	15,0	8,2	10,4	17,5	50,0	1,5	21,5	13,5	14,5	2G14
50	215	15,0	9,8	12,3	20,3	50,0	1,8	23,0	11,0	14,0	2H14
70	270	15,0	11,5	14,2	23,3	59,0	2,3	23,5	13,5	15,0	2I14
95	270	16,0	13,5	16,5	24,5	60,5	2,9	24,5	13,5	15,0	2L14
120	285	16,0	15,2	18,6	24,5	65,0	3,5	27,5	14,5	15,5	2M14
150	440	16,0	16,5	21,0	27,5	70,5	4,4	30,5	16,5	18,0	2N14
185	510	16,0	18,6	23,0	28,2	72,5	4,6	33,5	16,5	16,5	2O14
240	605	16,0	20,8	26,0	35,0	86,5	5,3	37,5	19,5	21,0	2P14
300	695	16,0	23,5	29,0	40,3	94,5	5,4	42,5	20,0	22,0	2Q14
Используемый для крепления контактной площадки метиз - M16											
35	170	17,0	8,2	10,4	17,5	50,0	1,4	23,5	13,5	14,5	2G16
50	215	17,0	9,8	12,3	20,3	50,0	1,8	23,5	11,0	14,0	2H16
70	270	17,0	11,5	14,2	23,3	59,0	2,3	23,5	13,5	15,0	2I16
95	270	18,0	13,5	16,5	24,5	60,5	2,9	24,5	13,5	15,0	2L16
120	285	18,0	15,2	18,6	24,5	65,0	3,4	27,5	14,5	15,5	2M16
150	440	18,0	16,5	21,0	27,5	70,5	4,3	30,5	16,5	18,0	2N16
185	510	18,0	18,6	23,0	28,2	72,5	4,4	33,5	16,5	16,5	2O16
240	605	18,0	20,8	26,0	35,0	86,5	5,3	37,5	19,5	21,0	2P16
300	695	18,0	23,5	29,0	40,3	94,5	5,4	42,5	20,0	22,0	2Q16
400	830	18,0	27,0	34,5	46,8	107,0	7,5	49,5	23,5	26,5	2R16
500	997	18,0	31,0	40,0	46,5	121,0	8,9	57,5	25,5	28,5	2S16
630	1150	18,0	34,5	44,0	56,2	132,0	9,4	63,0	27,5	28,5	2T16
Используемый для крепления контактной площадки метиз - M18											
70	270	20,0	11,5	14,2	23,3	59,0	2,3	23,5	13,5	15,0	2I18
95	270	20,0	13,5	16,5	24,5	60,5	2,9	24,5	13,5	15,0	2L18
120	285	20,0	15,2	18,6	24,5	65,0	3,4	27,5	14,5	15,5	2M18
150	440	20,0	16,5	21,0	27,5	70,5	4,3	30,5	16,5	18,0	2N18
185	510	20,0	18,6	23,0	28,2	72,5	4,4	33,5	16,5	16,5	2O18
240	605	20,0	20,8	26,0	35,0	86,5	5,3	37,5	19,5	21,0	2P18
300	695	20,0	23,5	29,0	40,3	94,5	5,4	42,5	20,0	22,0	2Q18
400	830	20,0	27,0	34,5	46,8	107,0	7,5	49,5	23,5	26,5	2R18
Используемый для крепления контактной площадки метиз - M20											
70	270	22,0	11,5	14,2	23,3	59,0	2,3	23,5	13,5	15,0	2I21
95	270	22,0	13,5	16,5	24,5	60,5	2,9	24,5	13,5	15,0	2L21
120	285	22,0	15,2	18,6	24,5	65,0	3,4	27,5	14,5	15,5	2M21
150	440	22,0	16,5	21,0	27,5	74,0	4,3	30,5	16,5	22,0	2N21
185	510	22,0	18,6	23,0	28,2	77,0	4,4	33,5	17,5	21,0	2O21
240	605	22,0	20,8	26,0	35,0	86,5	5,2	37,5	19,5	21,0	2P21
300	695	22,0	23,5	29,0	40,3	94,5	5,3	42,5	20,0	22,0	2Q21
400	830	22,0	27,0	34,5	46,8	107,0	7,5	49,5	23,5	26,5	2R21
500	997	22,0	31,0	40,0	46,5	121,0	8,9	57,5	25,5	28,5	2S21
630	1150	22,0	34,5	44,0	56,2	132,0	9,4	63,0	27,5	28,5	2T21
Используемый для крепления контактной площадки метиз - M22											
120	285	24,0	15,2	18,6	24,5	65,0	3,4	27,5	14,5	15,5	2M22

В таблице приведены справочные размеры без учета допусков при производстве