

Изоляторы

Технические характеристики

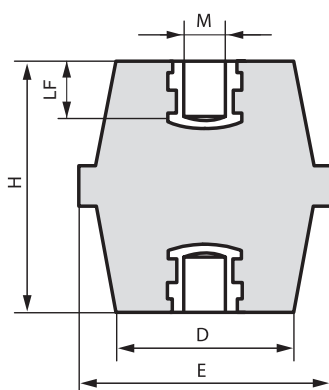
Рабочая температура, °C	от -40 до +130
Теплостойкость под нагрузкой, °C	до +200
Дугостойкость, с	180
Поглощение влаги	<0,3 %
Класс горючести	UL 94, класс V0

Электрические характеристики

VeAC, В	Номинальное переменное напряжение
VeDC, В	Номинальное постоянное напряжение
VtAC, В	Максимальное переменное напряжение
VtDC, В	Максимальное постоянное напряжение
VtP, В	Напряжение пробоя

Механические характеристики

Kgf, кг	Максимальное усилие на растяжение
Kgt, кг	Максимальное усилие на сдвиг
N/m, Н/м	Максимальный момент затягивания



Назначение

- применяется в качестве опорного изолятора для шин.

Материал изолятора:

- полиэстер с армированным стекловолокном.

Размеры, мм					Электрические характеристики					Механические характеристики			Код
H	E	M	D	LF	VeAC	VeDC	VtAC	Vt P	VtDC	Kgf	Kgt	N/m	
35	41	6	35	10	1400	1600	9000	16000	12500	900	1100	10	ISBK3890
35	41	8	35	10	1400	1600	9000	16000	12500	900	1100	25	ISBK3916
35	41	10	35	10	1400	1600	9000	16000	12500	900	1100	50	ISBK3924
40	46	8	40	10	1600	1900	10000	18000	14000	1000	1100	25	ISBK4112
40	46	10	40	10	1600	1900	10000	18000	14000	1000	1100	50	ISBK4120
40	46	12	40	10	1600	1900	10000	18000	14000	1000	1100	85	ISBK4160
45	46	8	38	13	1800	2100	11000	20000	15500	1000	1500	25	ISBK4617
45	46	10	38	13	1800	2100	11000	20000	15500	1000	1500	50	ISBK4625
45	46	12	38	13	1800	2100	11000	20000	15500	1000	1500	85	ISBK4633
50	50	8	40	13	2000	2400	13000	23500	18000	1100	1800	25	ISBK5531
50	50	10	40	13	2000	2400	13000	23500	18000	1100	1800	50	ISBK5549
50	50	12	40	13	2000	2400	13000	23500	18000	1100	1800	85	ISBK5556
60	55	8	43	15	2400	2800	15000	27000	21000	1100	2200	25	ISBK6059
60	55	10	43	18	2400	2800	15000	27000	21000	1100	2200	50	ISBK6067
60	55	12	43	18	2400	2800	15000	27000	21000	1100	2200	85	ISBK6075
70	60	8	48	18	3000	3600	18000	32500	25000	1200	2500	25	ISBK7057
70	60	10	48	18	3000	3600	18000	32500	25000	1200	2500	50	ISBK7065
70	60	12	48	18	3000	3600	18000	32500	25000	1200	2500	85	ISBK7073
70	60	16	48	24	3000	3600	18000	32500	25000	1200	2500	200	ISBK7099
80	65	10	52	18	3500	4200	22000	39500	31000	1600	3000	50	ISBK8063
80	65	12	52	18	3500	4200	22000	39500	31000	1600	3000	85	ISBK8071
80	65	16	52	24	3500	4200	22000	39500	31000	1600	3000	200	ISBK8089

Размеры, мм					Электрические характеристики					Механические характеристики			Код
H	E	M	D	LF	VeAC	VeDC	VtAC	Vt P	VtDC	Kgf	Kgt	N/m	
12	10	3	10	-	125	150	-	-	-	-	-	-	ISBK1209
16	15	4	12	4	500	600	3000	5500	4200	100	150	3	ISBK1506
16	15	5	12	4	500	600	3000	5500	4200	100	150	3	ISBK1563
20	19	4	15	6	750	900	5000	9000	7000	200	300	3	ISBK2009
20	19	5	15	6	750	900	5000	9000	7000	200	300	6	ISBK2017
20	19	6	15	6	750	900	5000	9000	7000	200	400	10	ISBK2033
25	22	4	18	6	1000	1200	6000	11000	8500	180	400	3	ISBK2801
25	22	5	18	6	1000	1200	6000	11000	8500	180	400	6	ISBK2819
25	22	6	18	6	1000	1200	6000	11000	8500	180	600	10	ISBK2827
30	30	6	26	9	1200	1500	8000	14000	11000	300	600	10	ISBK3049
30	30	8	26	9	1200	1500	8000	14000	11000	300	600	25	ISBK3056
35	32	6	29	10	1400	1600	9000	16000	12500	500	900	10	ISBK3544
35	32	8	29	10	1400	1600	9000	16000	12500	500	900	25	ISBK3551
35	32	10	29	10	1400	1600	9000	16000	12500	500	900	50	ISBK3569
40	41	6	34	10	1600	1900	10000	18000	14000	900	1100	10	ISBK4047
40	41	8	34	10	1600	1900	10000	18000	14000	900	1100	25	ISBK4054
40	41	10	34	10	1600	1900	10000	18000	14000	900	1100	50	ISBK4062
40	41	12	34	10	1600	1900	10000	18000	14000	900	1100	85	ISBK4070
50	36	6	30	13	2000	2400	12000	21500	17000	600	1000	10	ISBK5044
50	36	8	30	13	2000	2400	12000	21500	17000	600	1000	25	ISBK5051
50	36	10	30	15	2000	2400	12000	21500	17000	600	1000	50	ISBK5069
65	41	8	32	15	2500	3000	12000	29000	22000	600	1000	25	ISBK6554
65	41	10	32	18	2500	3000	12000	29000	22000	600	1000	50	ISBK6562
65	41	12	32	18	2500	3000	12000	29000	22000	600	1000	85	ISBK6570
75	50	8	38	18	3200	3800	20000	36000	28000	950	2400	25	ISBK7552
75	50	10	38	18	3200	3800	20000	36000	28000	950	2400	50	ISBK7560
75	50	12	38	18	3200	3800	20000	36000	28000	950	2400	85	ISBK7578
100	65	10	52	18	5000	6000	26000	47000	36000	1500	4000	50	ISBK9962
100	65	12	52	18	5000	6000	26000	47000	36000	1500	4000	85	ISBK9970
100	65	16	52	24	5000	6000	26000	47000	36000	1500	4000	200	ISBK9988