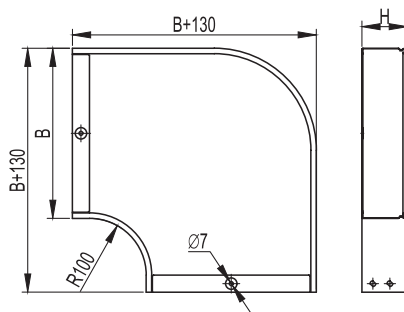
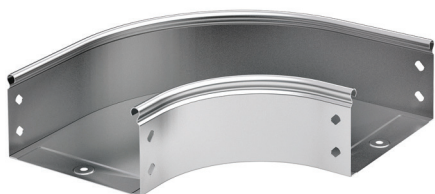


## Аксессуары для листовых лотков

### Углы

#### Угол горизонтальный СРО 90



#### Назначение

- организация поворота трассы в горизонтальной плоскости на 90°.

#### Характеристики

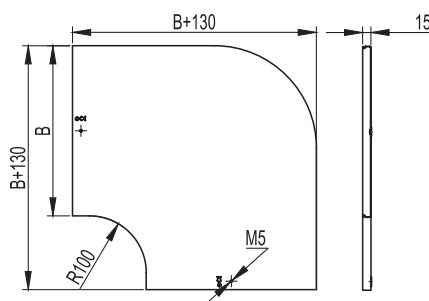
- толщина стали – 0,8 мм;
- исп. 1 – сталь, оцинкованная по методу Сендзимира;
- исп. 2 – горячее цинкование погружением после изготовления;
- исп. 4 – цинк-ламельное покрытие.

#### Особенности

- поставляется в комплекте с крепежными элементами и соединительными пластинами (37301/37303/37305, 37501, СМ010610, СМ100600 в соответствующем аксессуару исполнении).

Высота Н, мм	Ширина В, мм	Вес*, кг/упак.	Код, исп. 1	Код, исп. 2	Код, исп. 4
50	50	0,47	36000K	36000KHDZ	36000KZL
	100	0,63	36002K	36002KHDZ	36002KZL
	150	0,83	36003K	36003KHDZ	36003KZL
	200	1,06	36004K	36004KHDZ	36004KZL
	300	1,65	36005K	36005KHDZ	36005KZL
	400	2,74	36006K	36006KHDZ	36006KZL
	500	3,71	36007K	36007KHDZ	36007KZL
80	600	4,85	36001K	36001KHDZ	36001KZL
	80	0,58	36021K	36021KHDZ	36021KZL
	100	0,66	36022K	36022KHDZ	36022KZL
	150	1,05	36023K	36023KHDZ	36023KZL
	200	1,02	36024K	36024KHDZ	36024KZL
	300	1,91	36025K	36025KHDZ	36025KZL
	400	3,04	36026K	36026KHDZ	36026KZL
100	500	4,00	36027K	36027KHDZ	36027KZL
	600	5,19	36028K	36028KHDZ	36028KZL
	100	0,96	36041K	36041KHDZ	36041KZL
	150	1,18	36042K	36042KHDZ	36042KZL
	200	1,45	36043K	36043KHDZ	36043KZL
	300	2,07	36044K	36044KHDZ	36044KZL
	400	3,17	36045K	36045KHDZ	36045KZL
500	4,30	36046K	36046KHDZ	36046KZL	
600	5,51	36047K	36047KHDZ	36047KZL	

#### Крышка на угол горизонтальный СРО 90



#### Назначение

- защита кабелей от внешних воздействий.

#### Характеристики

- толщина стали – 0,8 мм;
- исп. 1 – сталь, оцинкованная по методу Сендзимира;
- исп. 2 – горячее цинкование погружением после изготовления;
- исп. 4 – цинк-ламельное покрытие.

#### Особенности

- поставляется в комплекте с метизами (СМ030508, СМ100500) в соответствующем аксессуару исполнении и пластинами РТСЕ.

Ширина В, мм	Вес*, кг/шт.	Код, исп. 1	Код, исп. 2	Код, исп. 4
50	0,150	38000K	38000KHDZ	38000KZL
80	0,260	38001K	38001KHDZ	38001KZL
100	0,350	38002K	38002KHDZ	38002KZL
150	0,550	38003K	38003KHDZ	38003KZL
200	0,700	38004K	38004KHDZ	38004KZL
300	1,400	38005K	38005KHDZ	38005KZL
400	2,100	38006K	38006KHDZ	38006KZL
500	3,100	38007K	38007KHDZ	38007KZL
600	4,100	38008K	38008KHDZ	38008KZL

\* Значения в столбце соответствуют Исполнению 1

\*\* На крышке шириной 50 мм крепление осуществляется при помощи лепестков, расположенных в местах окончания крышек