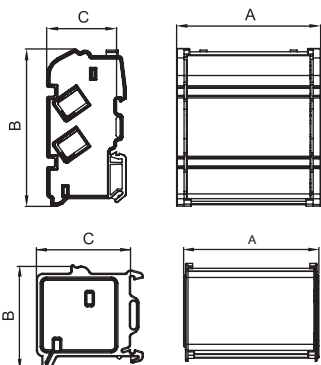
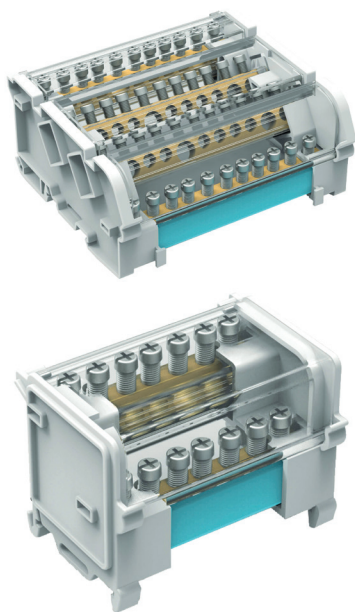


## Кросс-модули



### Назначение

- коммутация питающей линии, жил проводов и кабелей в электроцитах

### Характеристики

- материал контактов – латунь;
- материал прижимных винтов – оцинкованная сталь;
- материал изоляции – полиамид/самозатухающий поликарбонат;
- температура эксплуатации – от -5 до +85 °С;
- термостойкость – до +130 °С;
- номинальное напряжение (Uном) – 750 В;
- номинальное выдерживаемое импульсное напряжение (Uimp) – 8 кВ;
- класс горючести – V2 по UL 94.

### Особенности

- монтаж на DIN-рейку и на монтажную поверхность;
- возможность замены шин (наличие ремкомплекта);
- разный угол наклона шин для удобного монтажа;
- отверстия для теста без демонтажа крышки;
- наличие задней крышки для предотвращения контакта с DIN-рейкой или металлической поверхностью сзади;
- возможность присоединения дополнительного полюса – шины 507F–511F–5015F.

Ином, А	Шин в блоке,		Отверстий в шине, шт.						Габариты, мм			I <sub>рк</sub> , кА	I <sub>сс rms</sub> , кА	I <sub>сw rms</sub> , 1s, кА	Код
	шт.	всего	∅ 6мм	∅ 7мм	∅ 8мм	∅ 9мм	∅ 12мм	A	B	C					
100	2	7	5	-	1	1	-	68	47	45	20	10,0	6,0	BD10072	
100	4	7	5	-	1	1	-	72	98	45	20	10,0	6,0	BD10074	
125	2	11	6	2	2	1	-	105	47	45	22	11,0	6,0	BD125112	
125	4	11	6	-	2	1	-	109	98	45	22	11,0	6,0	BD125114	
125	2	15	10	2	2	1	-	134	47	45	22	11,0	6,0	BD125152	
125	4	15	10	2	2	1	-	138	98	45	22	11,0	6,0	BD125154	
160	4	8	-	5	1	1	1	133	136	70	24	12,0	6,2	BD16084	
160	5	8	-	5	1	1	1	133	136	70	24	12,0	6,2	BD16085	
160	4	13	-	8	2	2	1	186	136	70	24	12,1	6,2	BD160134	
160	5	13	-	8	2	2	1	186	136	70	24	12,1	6,2	BD160135	

Сечение, мм <sup>2</sup>	BD10072	BD125112	BD125152	BD10074	BD125114	BD125154	BD16084	BD160134	BD16085	BD160135
Максимальное количество проводников 1 класса гибкости согласно ГОСТ 22483-2021 на одной шине										
25	7	11	15	7	11	15	8	13	8	13
35	2	5	5	2	5	5	8	13	8	13
50	2	3	3	2	3	3	3	5	3	5
95	-	-	-	-	-	-	1	1	1	1