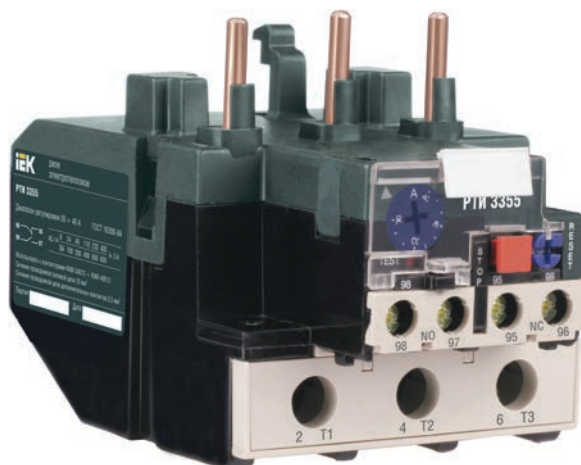


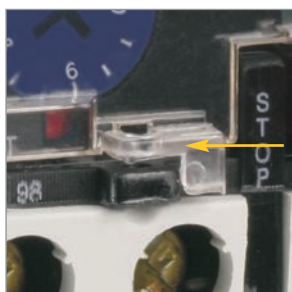
Реле и дополнительные устройства для контакторов

Реле электротепловое серии РТИ

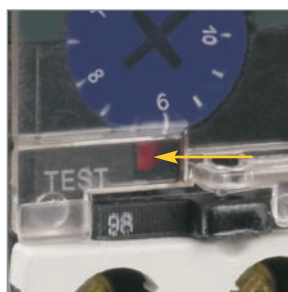
Электротепловое реле серии РТИ предназначено для защиты электродвигателей от перегрузки, асимметрии фаз, затынутого пуска и заклинивания ротора. Устанавливается непосредственно на контакторах серии КМИ. Для защиты от короткого замыкания должны быть предусмотрены предохранители или автоматические выключатели на соответствующее значение номинального тока срабатывания.



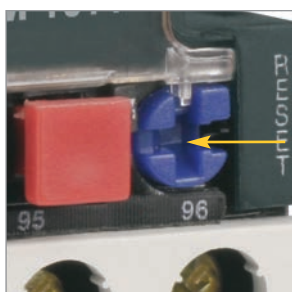
Особенности конструкции



Пломбирование прозрачной крышки, защищающей диск регулировки уставки, исключает несанкционированный доступ к регулировкам рабочих значений тока уставки.



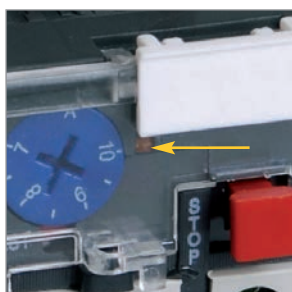
Наличие кнопки «ТЕСТ» позволяет проверить работоспособность аппарата до его подключения в силовую цепь.



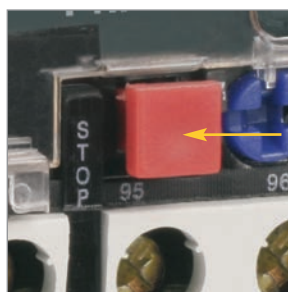
Процесс повторного включения может происходить в двух режимах: ручном и автоматическом.



Наличие поверхности для нанесения маркировки позволяет делать указание на соответствие схеме, что упрощает монтаж.

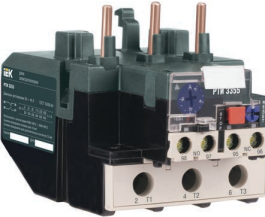


О текущем состоянии размыкающих и замыкающих контактов информирует индикатор на передней панели.



Возможность принудительной остановки контактора.

Руководство по выбору

	Название	Габарит	Предел регулировки тока уставки, А	Типоисполнение контакторов, используемых с реле
	РТИ-1301	1	0,1÷0,16	КМИ-10910, КМИ-10911, КМИ-11210, КМИ-11211, КМИ-11810, КМИ-11811, КМИ-22510, КМИ-22511
	РТИ-1302	1	0,16÷0,25	
	РТИ-1303	1	0,25÷0,4	
	РТИ-1304	1	0,4÷0,63	
	РТИ-1305	1	0,63÷1,0	
	РТИ-1306	1	1,0÷1,6	
	РТИ-1307	1	1,6÷2,5	
	РТИ-1308	1	2,5÷4,0	
	РТИ-1310	1	4,0÷6,0	
	РТИ-1312	1	5,5÷8,0	
	РТИ-1314	1	7,0÷10,0	
	РТИ-1316	1	9,0÷13,0	КМИ-11210, КМИ-11211, КМИ-11810, КМИ-11811, КМИ-22510, КМИ-22511
	РТИ-1321	1	12,0÷18,0	КМИ-11810, КМИ-11811, КМИ-22510, КМИ-22511
	РТИ-1322	1	17,0÷25,0	КМИ-22510, КМИ-22511
	РТИ-2355	2	28,0÷36,0	КМИ-23210, КМИ-23211
	РТИ-3353	3	23,0÷32,0	КМИ-34012, КМИ-35012, КМИ-46512, КМИ-48012, КМИ-49512
	РТИ-3355	3	30,0÷40,0	КМИ-34012, КМИ-35012, КМИ-46512, КМИ-48012, КМИ-49512
	РТИ-3357	3	37,0÷50,0	КМИ-35012, КМИ-46512, КМИ-48012, КМИ-49512
	РТИ-3359	3	48,0÷65,0	КМИ-46512, КМИ-48012, КМИ-49512
	РТИ-3361	3	55,0÷70,0	КМИ-46512, КМИ-48012, КМИ-49512
	РТИ-3363	3	63,0÷80,0	КМИ-48012, КМИ-49512
	РТИ-3365	3	80,0÷93,0	КМИ-49512

Ассортимент

	Наименование	Диапазон уставок реле, А	Кол-во и вид контактов	Количество, шт. в упак.	Количество, шт. в трансп. коробке	Артикул ГК IEK	Код ЭТМ
	РТИ-1301 электротепловое 0,1-0,16 А ИЭК	0,1÷0,16	1з+1р	1	100	DRT10-D001-C016	9752330
	РТИ-1302 электротепловое 0,16-0,25 А ИЭК	0,16÷0,25	1з+1р	1	100	DRT10-C016-C025	9752331
	РТИ-1303 электротепловое 0,25-0,4 А ИЭК	0,25÷0,4	1з+1р	1	100	DRT10-C025-D004	9752332
	РТИ-1304 электротепловое 0,4-0,63 А ИЭК	0,4÷0,63	1з+1р	1	100	DRT10-D004-C063	9744656
	РТИ-1305 электротепловое 0,63-1,0 А ИЭК	0,63÷1,0	1з+1р	1	100	DRT10-C063-0001	9738702
	РТИ-1306 электротепловое 1-1,6 А ИЭК	1÷1,6	1з+1р	1	100	DRT10-0001-D016	9739218
	РТИ-1307 электротепловое 1,6-2,5 А ИЭК	1,6÷2,5	1з+1р	1	100	DRT10-D016-D025	9732838
	РТИ-1308 электротепловое 2,5-4,0 А ИЭК	2,5÷4,0	1з+1р	1	100	DRT10-D025-0004	9732841
	РТИ-1310 электротепловое 4-6 А ИЭК	4,0÷6,0	1з+1р	1	100	DRT10-0004-0006	9742119
	РТИ-1312 электротепловое 5,5-8 А ИЭК	5,5÷8	1з+1р	1	100	DRT10-D055-0008	9737778
	РТИ-1314 электротепловое 7-10 А ИЭК	7÷10	1з+1р	1	100	DRT10-0007-0010	9744657
	РТИ-1316 электротепловое 9-13 А ИЭК	9÷13	1з+1р	1	100	DRT10-0009-0013	9742241
	РТИ-1321 электротепловое 12-18 А ИЭК	12÷18	1з+1р	1	100	DRT10-0012-0018	9732842
РТИ-1322 электротепловое 17-25 А ИЭК	17÷25	1з+1р	1	100	DRT10-0017-0025	9742243	
	РТИ-2355 электротепловое 28-36 А ИЭК	28÷36	1з+1р	1	50	DRT20-0028-0036	9747887
	РТИ-3353 электротепловое 23-32 А ИЭК	23÷32	1з+1р	1	50	DRT30-0023-0032	9742245
	РТИ-3355 электротепловое 30-40 А ИЭК	30÷40	1з+1р	1	50	DRT30-0030-0040	9742202
	РТИ-3357 электротепловое 37-50 А ИЭК	37÷50	1з+1р	1	50	DRT30-0037-0050	9742247
	РТИ-3359 электротепловое 48-65 А ИЭК	48÷65	1з+1р	1	50	DRT30-0048-0065	9742249
	РТИ-3361 электротепловое 55-70 А ИЭК	55÷70	1з+1р	1	50	DRT30-0055-0070	9741207
	РТИ-3363 электротепловое 63-80 А ИЭК	63÷80	1з+1р	1	50	DRT30-0063-0080	9742250
	РТИ-3365 электротепловое 80-93 А ИЭК	80÷93	1з+1р	1	50	DRT30-0080-0093	9742251

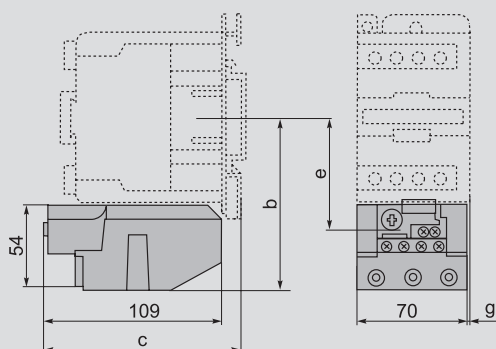
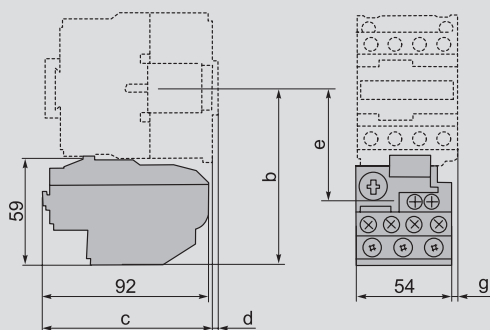
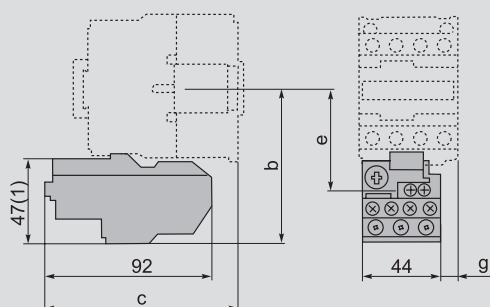
Технические характеристики силовой цепи

Параметры	РТИ-1301...РТИ-3353	РТИ-3355...РТИ-3365
Диапазон уставок реле, А	0,1÷32	30÷93
Номинальное рабочее напряжение U_B , В~	230, 400, 660	230, 400, 660
Номинальное напряжение изоляции U_I , В	660	660
Номинальное импульсное напряжение $U_{имп}$, кВ	6	6
Частота, Гц	50	50
Сечение присоединяемых проводников, мм ²	гибкий кабель без наконечника	1,5÷10
	гибкий кабель с наконечником	1÷4
	жесткий кабель	1÷6
Крутящий момент при затягивании, Н·м	2	9

Технические характеристики встроенных дополнительных контактов

Ток термической стойкости I_{th} , А		5
Максимальная мощность катушки контактора, подключаемой к встроенным дополнительным контактам, в зависимости от напряжения, ВА	110 В	400
	220 В	600
	380 В	600
		600
Защита от сверхтока - предохранитель gG, А		5
Сечение присоединяемых проводников, мм ²		1÷2,5
Крутящий момент при затягивании, Н·м		1,2

Габаритные и установочные размеры



Типоисполнение реле	Типоисполнение контактора	Размеры, мм			
		b	c	e	g
РТИ-1301; РТИ-1302 РТИ-1303; РТИ-1304 РТИ-1305; РТИ-1306 РТИ-1307; РТИ-1308 РТИ-1310; РТИ-1312 РТИ-1314; РТИ-1316 РТИ-1321; РТИ-1322	КМИ-10910 КМИ-10911 КМИ-11210 КМИ-11211 КМИ-11810 КМИ-11811	81	98	50	0
	КМИ-22510 КМИ-22511	86	108	55	10,7
	КМИ-23210 КМИ-23211	86	109	55	8,1

Типоисполнение реле	Типоисполнение контактора	Размеры, мм			
		b	c	e	g
РТИ-2355	КМИ-23210 КМИ-23211	97,5	98	60	0,5

Типоисполнение реле	Типоисполнение контактора	Размеры, мм			
		b	c	e	g
РТИ-3353; РТИ-3355 РТИ-3357; РТИ-3359 РТИ-3361; РТИ-3363 РТИ-3365	КМИ-34012 КМИ-35012 КМИ-46512	111	119	72,4	4,5
	КМИ-48012	115,5	124	76,9	9,5
	КМИ-49512	115,5	124	76,9	9,5

7