

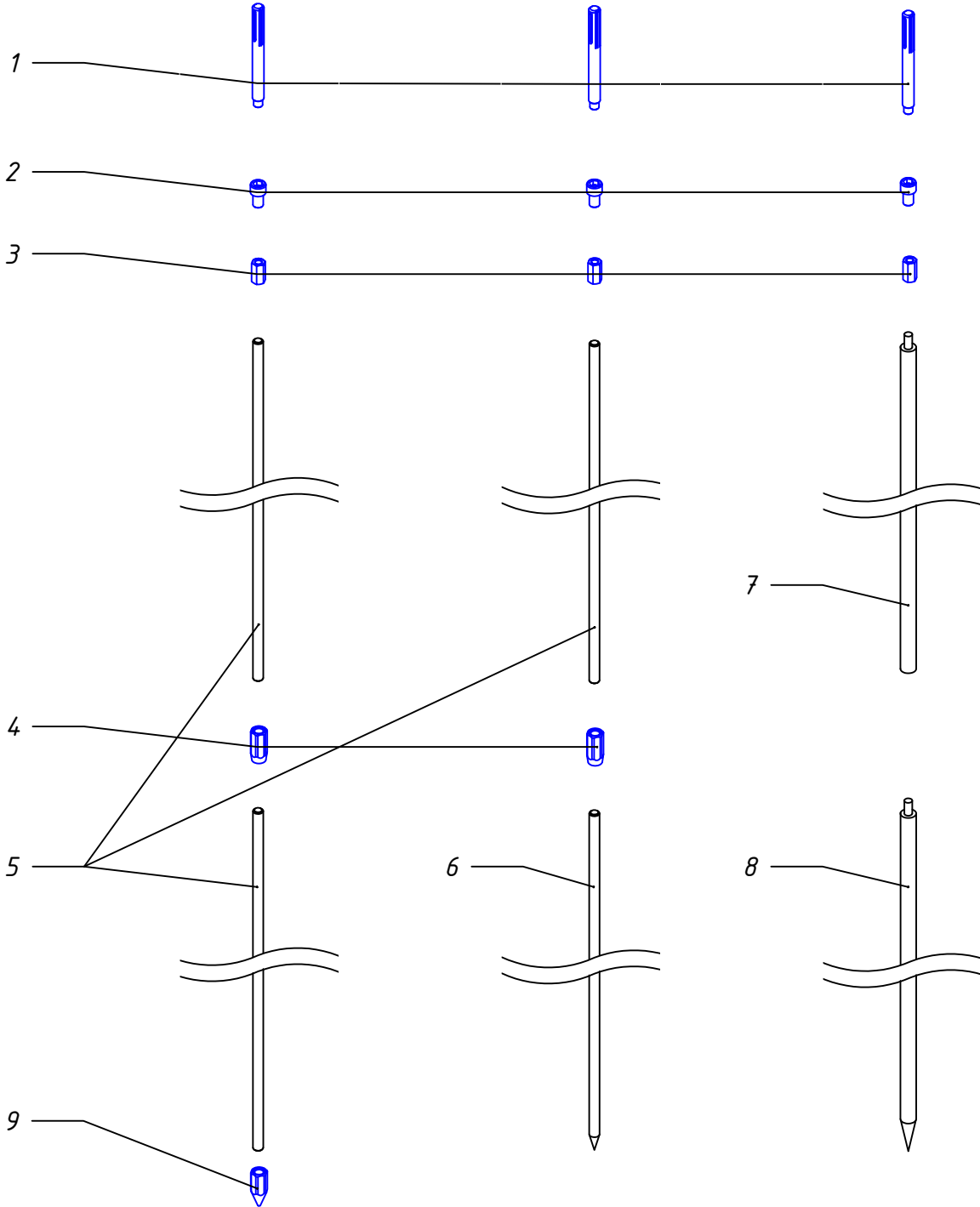
Заземление и система уравнивания потенциалов

					ЕКФ - СМЗ КУПОЛ	<i>Лист</i>
<i>Изм.</i>	<i>Лист</i>	<i>№ докум.</i>	<i>Подп.</i>	<i>Дата</i>		74

Вертикальный
заземлитель
φ16мм

Вертикальный
заземлитель с
заострением
φ16мм

Вертикальный
заземлитель без
муфтовый φ20мм



M1:10

№п.п	Наименование	Артикул	Кол-во
1	Насадка SDS MAX для забивки стержней заземления	gc-sds-max	-
2	Винт ударный для безмуфтового заземлителя	gc-e2504	-
3	Гайка переходная D=16 мм	gc-21062	-
4	Муфта соединительная d 16мм	gc-e1304	-
5	Штырь заземлителя D=16мм, L=1500мм (муфта-муфта)	gc-e1202	-
6	Штырь заземлителя с заострением D=16мм, 1,5м (острие-муфта)	gc-21150	-
7	Штырь заземлителя D=20мм L=1500мм безмуфтовый	gc-24050	-
8	Штырь заземлителя с заострением D=20мм L=1500мм безмуфтовый	gc-24150	-
9	Наконечник заземлителя, d 16мм	gc-e1402	-

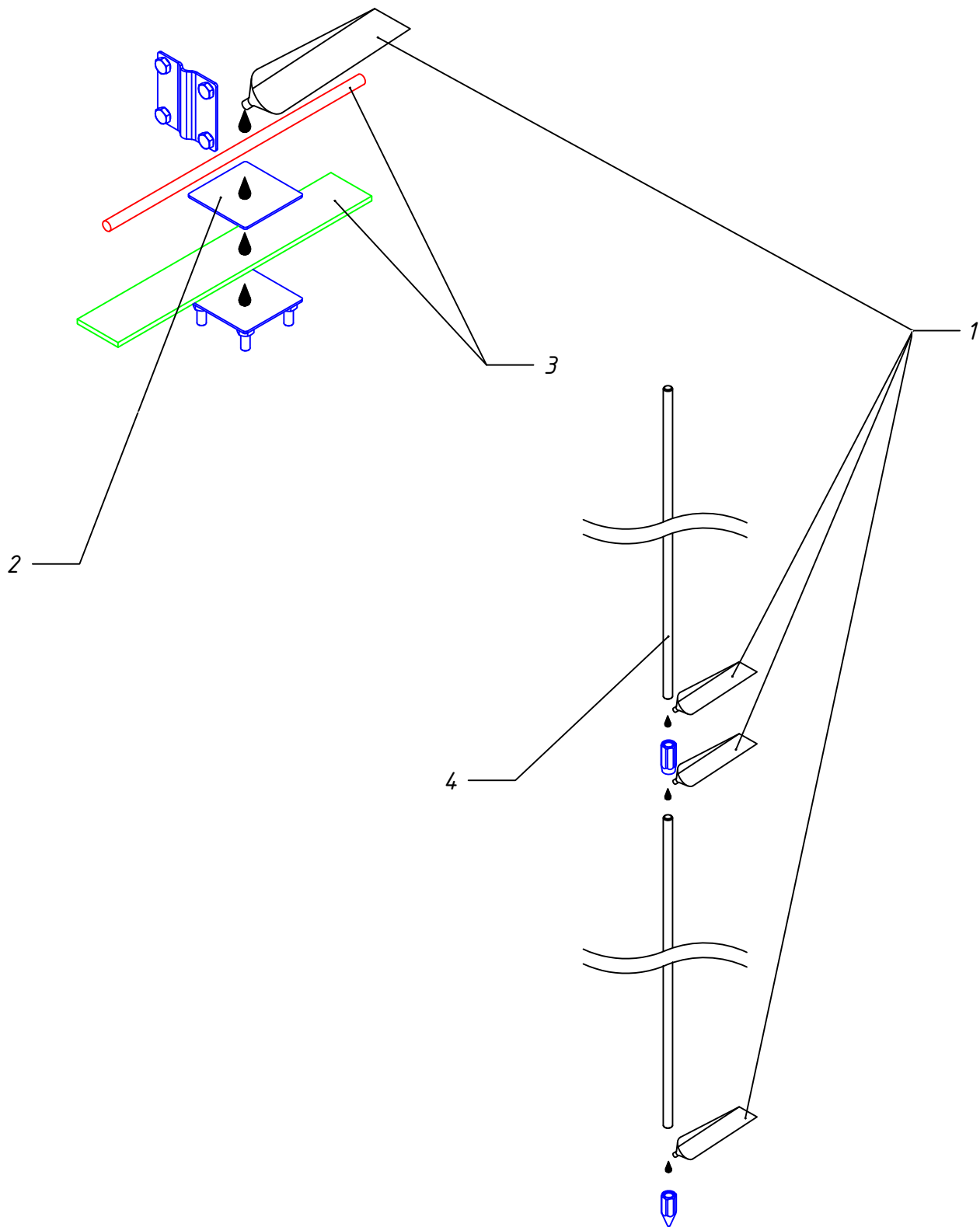
Изм.	Лист	№ докум.	Подп.	Дата
------	------	----------	-------	------

Изолированный токоотвод на оконной раме

Лист

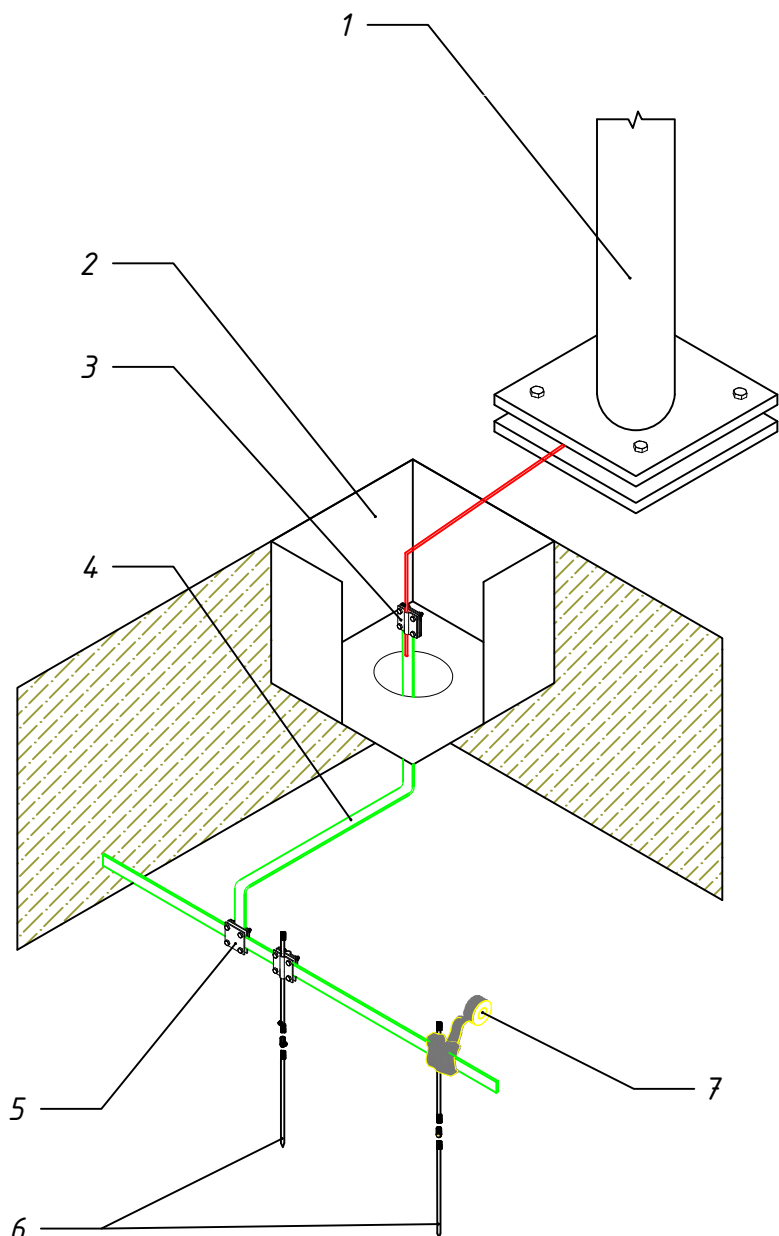
75

Формат А4



<i>№п.п</i>	<i>Наименование</i>	<i>Артикул</i>	<i>Кол-во</i>
1	<i>Паста контактная токопроводящая PROFI</i>	<i>gc-cg-pro</i>	-
2	<i>Зажим</i>	-	-
3	<i>Проводник</i>	-	-
4	<i>Вертикальный заземлитель с комплектующими</i>	-	-

					<i>Лист</i>
<i>Паста контактная</i>					102
<i>Изм.</i>	<i>Лист</i>	<i>№ докум.</i>	<i>Подп.</i>	<i>Дата</i>	

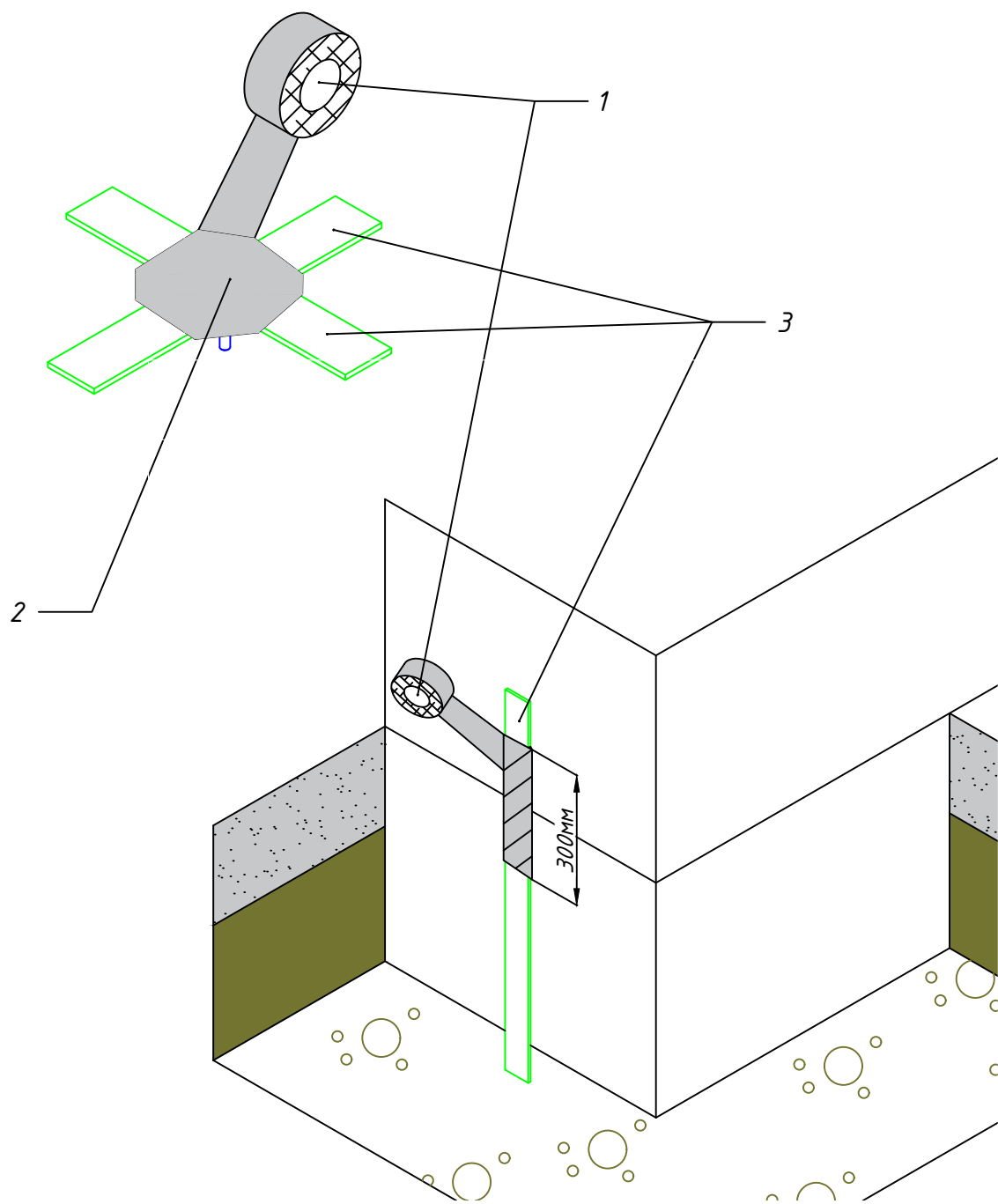


* - полный список артикулов можно посмотреть в каталоге СМЗ КУПОЛ

M1:40

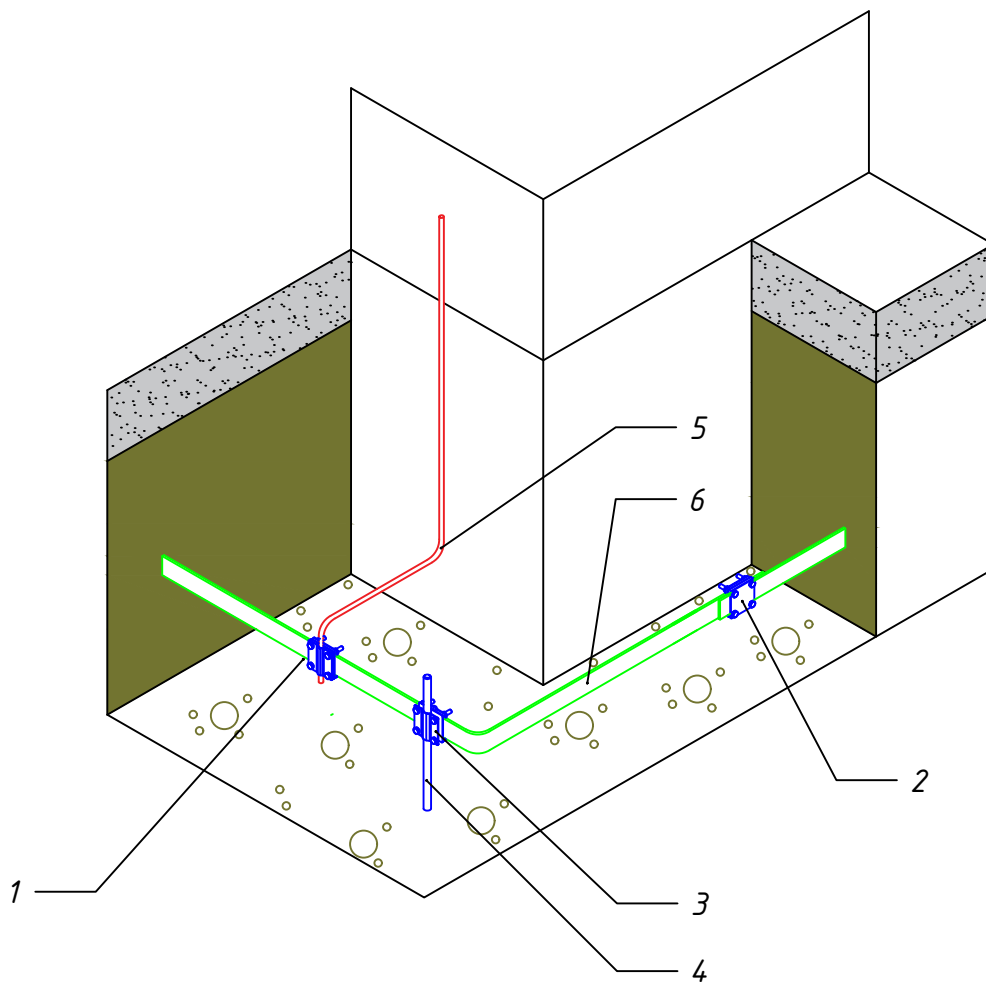
№п.п	Наименование	Артикул	Кол-во
1	Мачта молниеприемная секционная пассивная алюминиевая ММСПА-6 L=6м *	mmspa-6	-
2	Грунтовой колодец контрольно-измерительный, 200x200x200мм	gc-8170	1
3	Зажим контрольный	lp-g3203	1
4	Полоса 4x40мм горячеоцинкованная сталь	gcb-0440-38-hz	-
	Полоса 5x40мм горячеоцинкованная сталь	gcb-0540-30-hz	-
5	Зажим полоса 40 - полоса 40	lp-g3105	-
6	Комплект заземления 6м (стержни D=20мм) безмуфтовый HZ EKF *	gc-24601	3
7	Гидроизоляционная лента PROFi	gc-wp-pro	-

Отдельностоящая молниеприемная мачта					Лист
					89
Изм.	Лист	№ докум.	Подп.	Дата	



№п.п	Наименование	Артикул	Кол-во
1	Гидроизоляционная лента PROFI	гс-вр-рго	-
2	Зажим	-	-
3	Проводник	-	-

Изм.	Лист	№ докум.	Подп.	Дата	Гидроизоляционная лента	Лист
						101



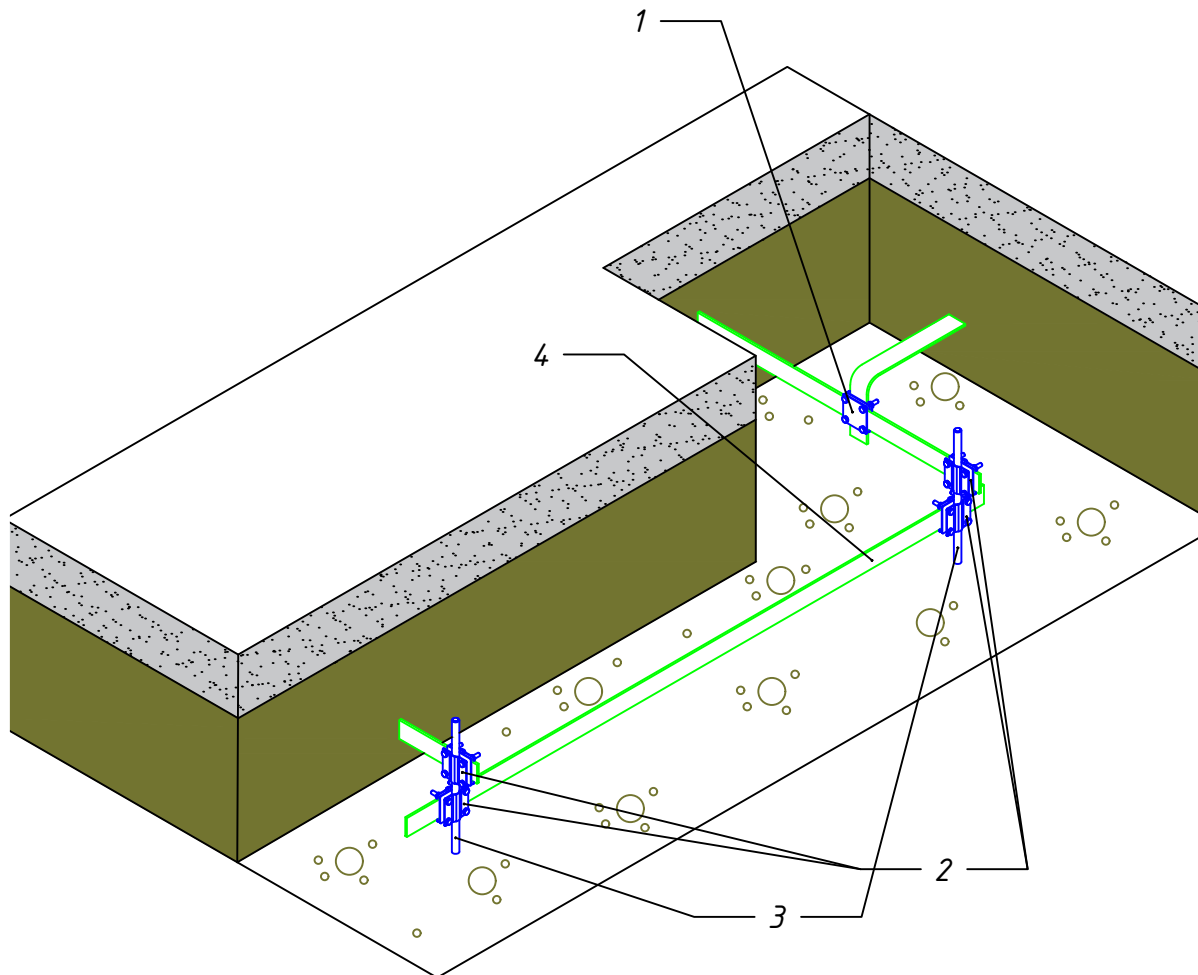
* - полный список артикулов можно посмотреть в каталоге СМЗ КУПОЛ

M1:16

№п.п	Наименование	Артикул	Кол-во
1	Зажим полоса 40 - прут 10 (3 пластины 70x70мм)	lp-g3101	-
2	Зажим полоса 40 - полоса 40 (3 пластины 70x70мм)	lp-g3105	-
3	Зажим штырь-полоса-прут	gc-g3116	-
4	Комплект заземления Зм (стержни D=20мм) безмуфтовый*	gc-24301	-
5	Пруток ф8мм горячеоцинкованная сталь	lpb-08-110-hz	-
	Пруток ф10мм горячеоцинкованная сталь	lpb-10-80-hz	-
6	Полоса 4x40мм горячеоцинкованная сталь	gcb-0440-38-hz	-
	Полоса 5x40мм горячеоцинкованная сталь	gcb-0540-30-hz	-

Изм.	Лист	№ докум.	Подп.	Дата	Заземляющее устройство. Вариант 4	Лист
						85

Формат А4



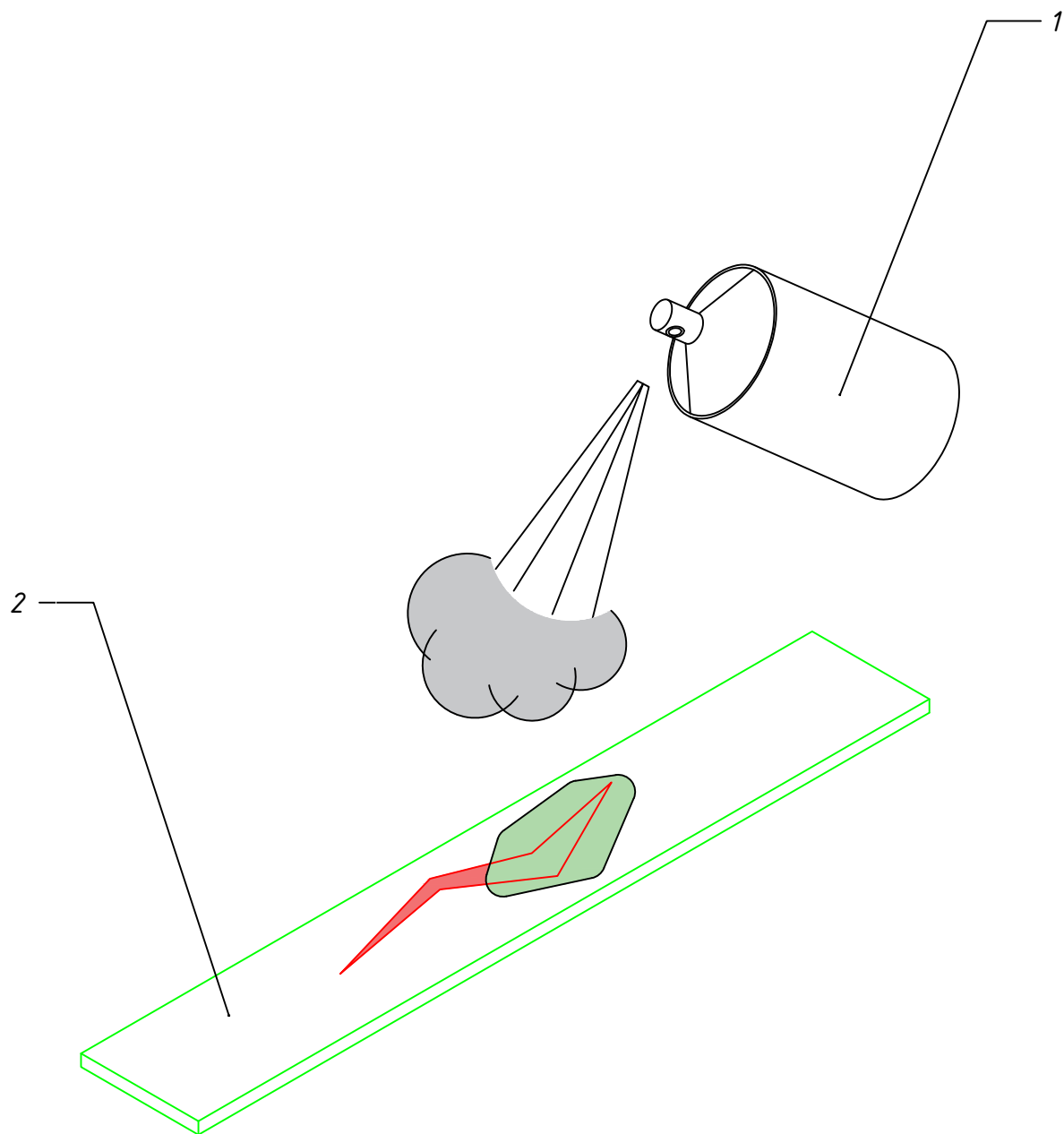
* - полный список артикулов можно посмотреть в каталоге СМЗ КУПОЛ

M1:16

№п.п	Наименование	Артикул	Кол-во
1	Зажим полоса 40 - полоса 40 (3 пластины 70x70мм)	lp-gЭ105	-
2	Зажим штырь-полоса-прут	gc-gЭ116	-
3	Комплект заземления Эм (стержни D=20мм) безмуфтовый*	gc-24301	-
4	Полоса 4x40мм горячеоцинкованная сталь	gcb-0440-38-hz	-
	Полоса 5x40мм горячеоцинкованная сталь	gcb-0540-30-hz	-

					Лист
<i>Заземляющее устройство в виде треугольника</i>					86
Изм.	Лист	№ докум.	Подп.	Дата	

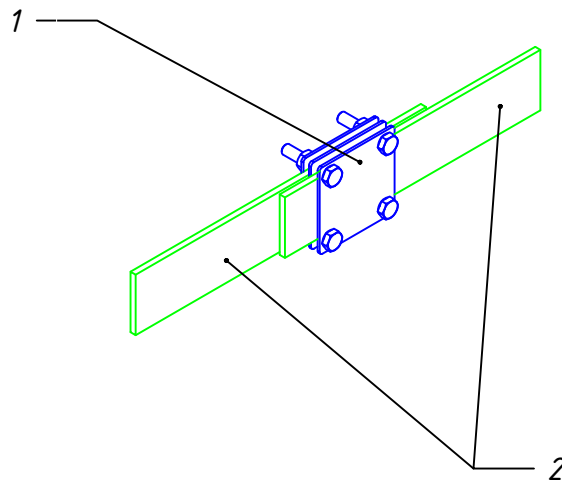
Формат А4



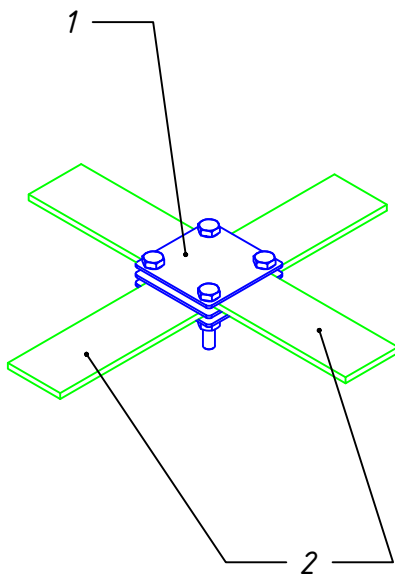
<i>№п.п</i>	<i>Наименование</i>	<i>Артикул</i>	<i>Кол-во</i>
1	Цинковый спрей "Presto" 400мл	lp-zinc	-
2	Проводник	-	-

					<i>Цинковый спрей</i>	<i>Лист</i>
<i>Изм.</i>	<i>Лист</i>	<i>№ докум.</i>	<i>Подп.</i>	<i>Дата</i>		103

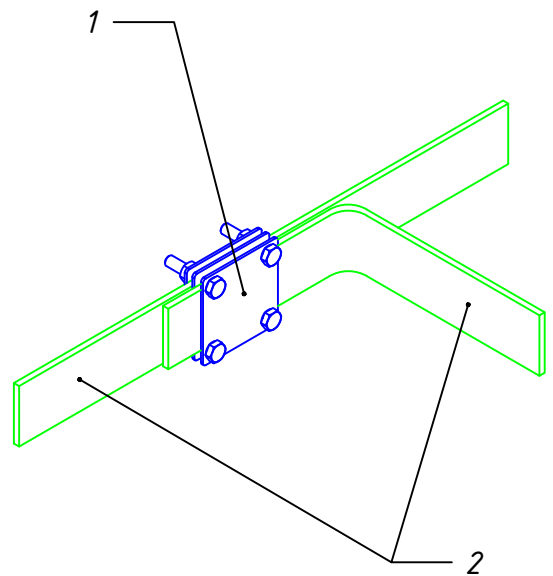
Вариант 1



Вариант 2



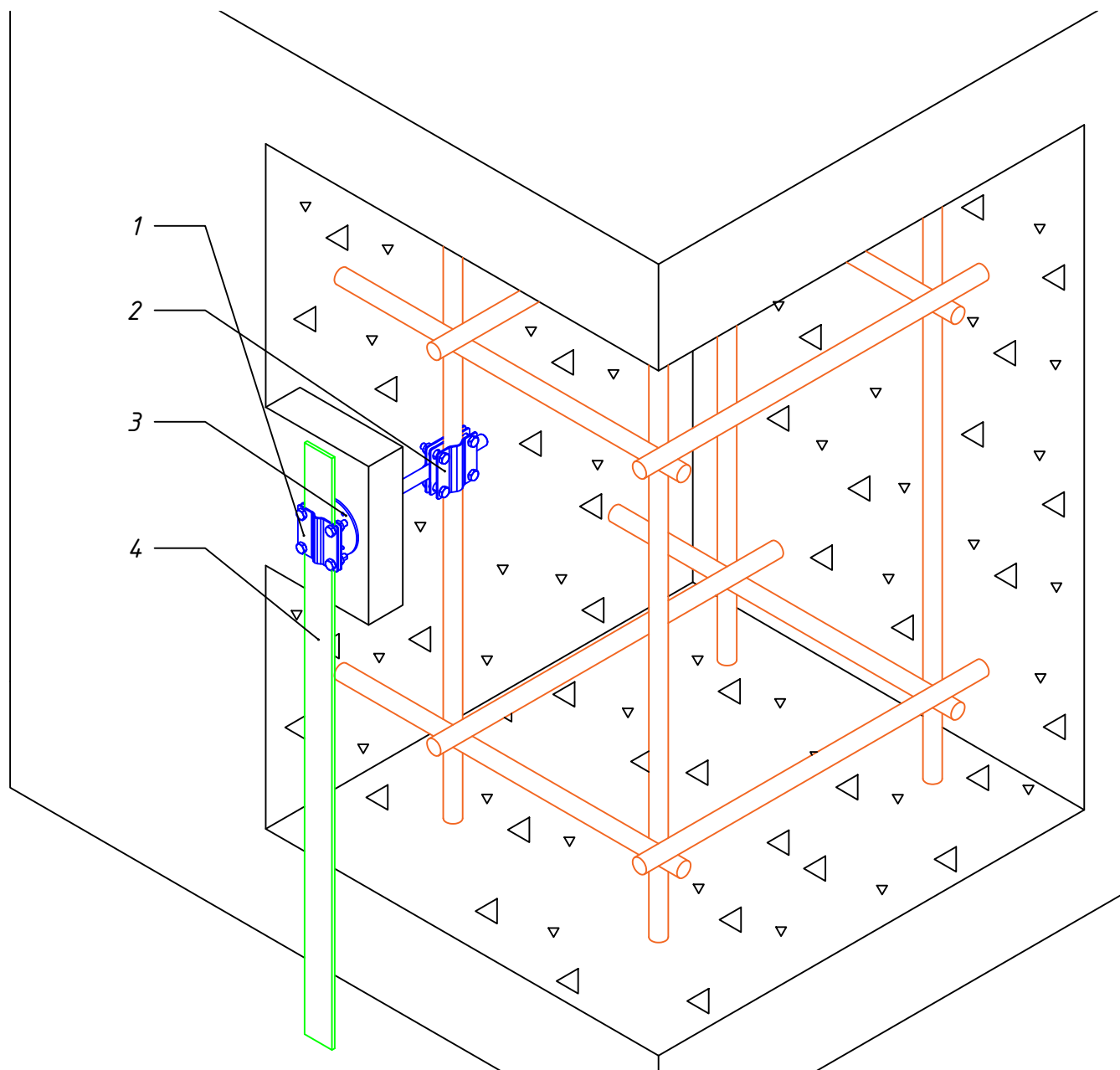
Вариант 3



M1:5

№п.п	Наименование	Артикул	Кол-во		
1	Зажим полоса-полоса 70x70мм	lp-g3105	1		
2	Полоса 4x40мм горячеоцинкованная сталь	gcb-0440-38-hz	-		
	Полоса 5x40мм горячеоцинкованная сталь	gcb-0540-30-hz	-		
	Полоса 4x25мм горячеоцинкованная сталь	gcb-0425-62-hz	-		
Зажим полоса-полоса			Лист		
Изм.	Лист	№ докум.	Подп.	Дата	6

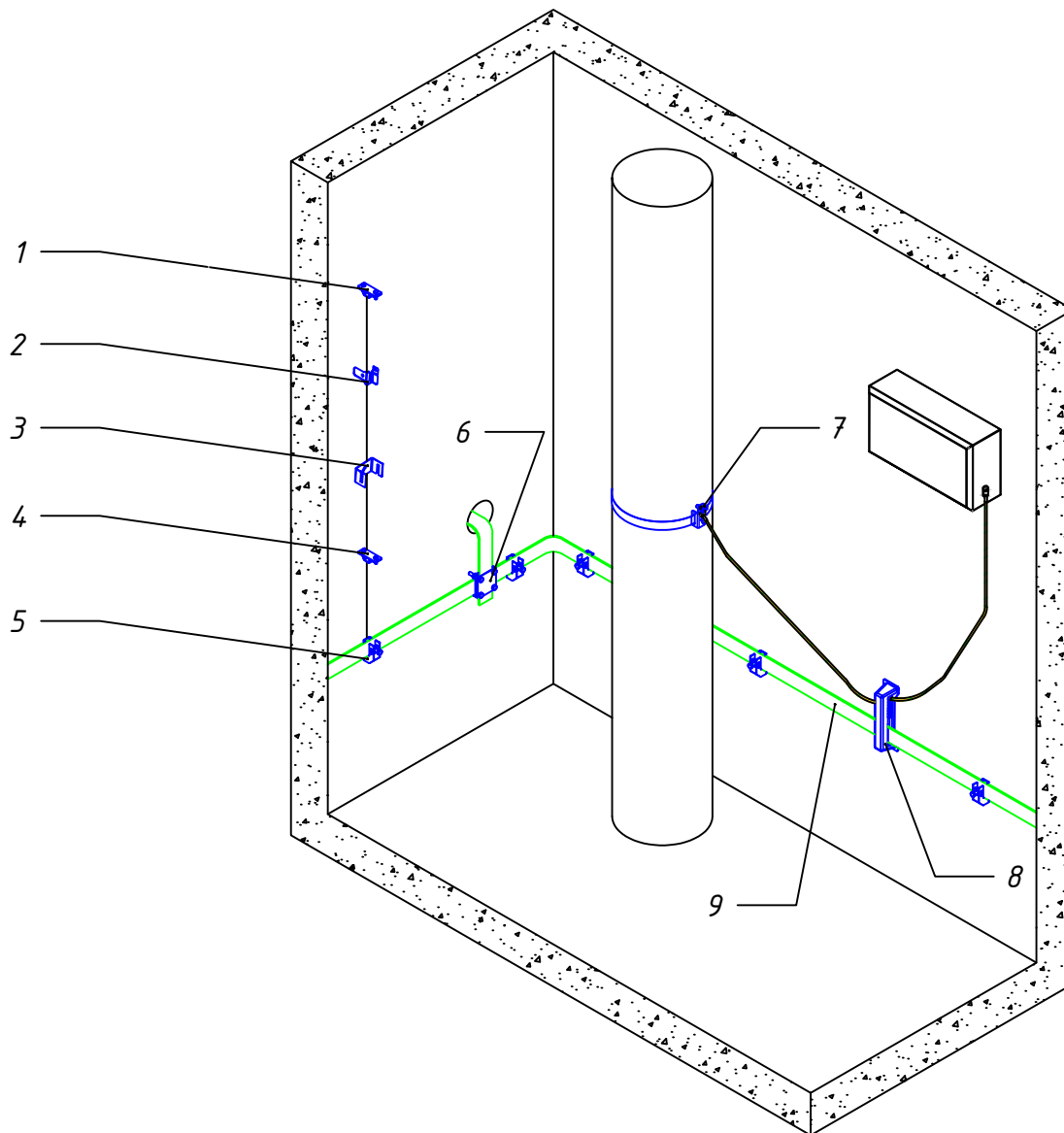
Формат А4



M1:8

№п.п	Наименование	Артикул	Кол-во
1	Зажим полоса-прут на штыре	lr-55423	1
2	Зажим штырь-полоса-прут	gc-g3116	1
3	Точка заземления. закладная D=80мм, резьба M16, L=200мм	gc-22016	1
4	Полоса 4x40мм горячеоцинкованная сталь	gcb-0440-38-hz	-
	Полоса 5x40мм горячеоцинкованная сталь	gcb-0540-30-hz	-
	Полоса 4x25мм горячеоцинкованная сталь	gcb-0425-62-hz	-

<p align="center"><i>Подключение заземляющего устройства к металлоконструкции здания</i></p>					Лист
					66
Изм.	Лист	№ докум.	Подп.	Дата	



M1:20

№п.п	Наименование	Артикул	Кол-во
1	Держатель для полосы с нерж. болтами 2 пластины	lr-31540-2	-
2	Держатель для заземляющих проводников	lr-31510	-
3	Держатель для полосы 25x4 (скоба)	lr-d2311	-
	Держатель для полосы 40x4 (скоба)	lr-d2310	-
4	Держатель для полосы с нерж. болтами 1 пластина	lr-31540-1	-
5	Держатель для полосы толщиной до 8мм с фикс. болтом	lr-d2312	-
6	Зажим полоса 40 - полоса 40	lr-g3105	-
7	Хомут для уравнивания потенциалов D 0-100мм	gc-33410	-
1	Хомут для уравнивания потенциалов D 0-160мм	gc-33415	-
1	Хомут для уравнивания потенциалов D 0-200мм	gc-33425	-
1	Хомут для уравнивания потенциалов D 0-250мм	gc-33435	-
8	Шина уравнивания потенциалов	gc-e1001	-
9	Полоса 4x40мм горячеоцинкованная сталь	gcb-0440-38-hz	-
	Полоса 5x40мм горячеоцинкованная сталь	gcb-0540-30-hz	-
	Полоса 4x25мм горячеоцинкованная сталь	gcb-0425-62-hz	-

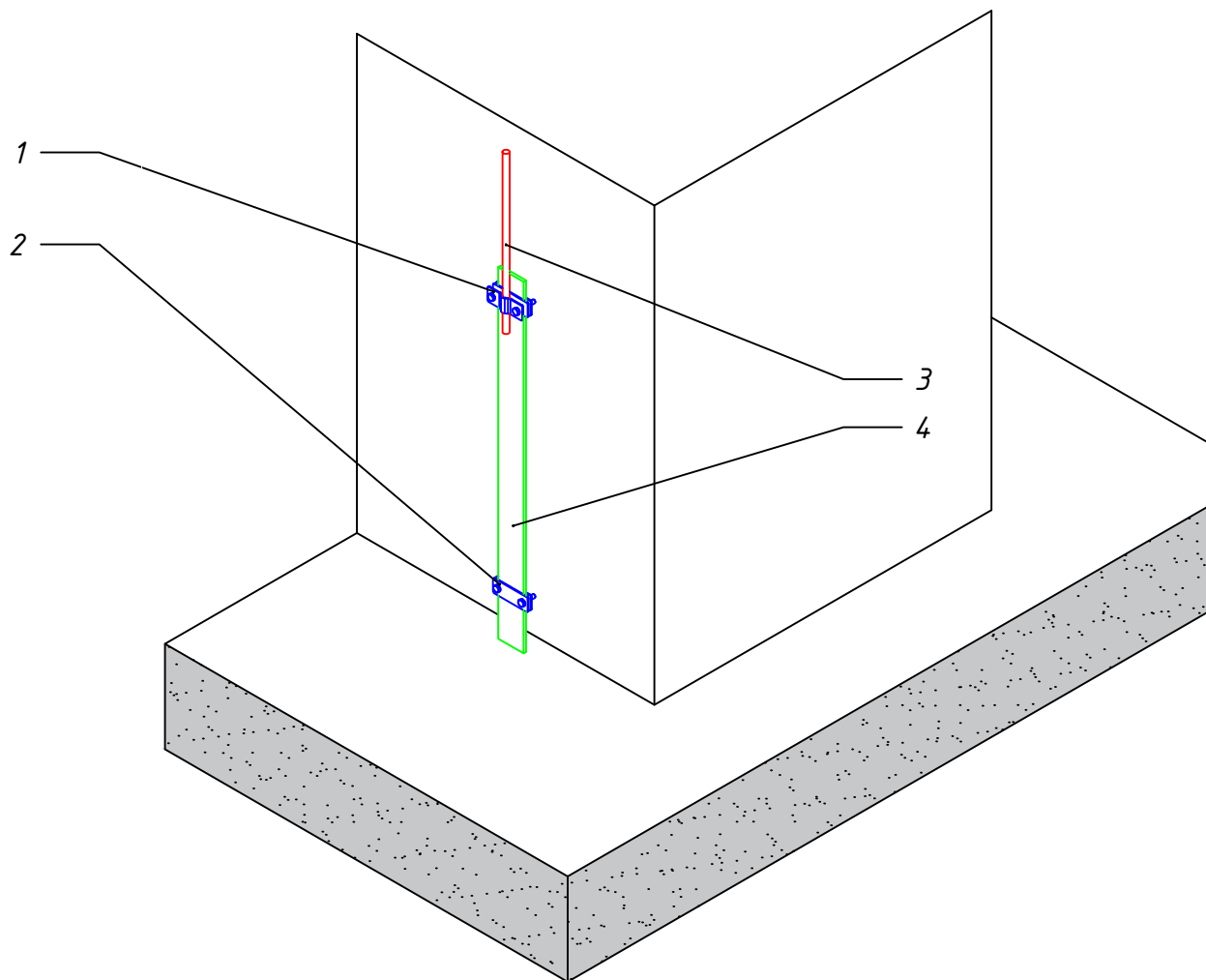
Изм.	Лист	№ докум.	Подп.	Дата
------	------	----------	-------	------

Система уравнивания потенциалов

Лист

76

Формат А4

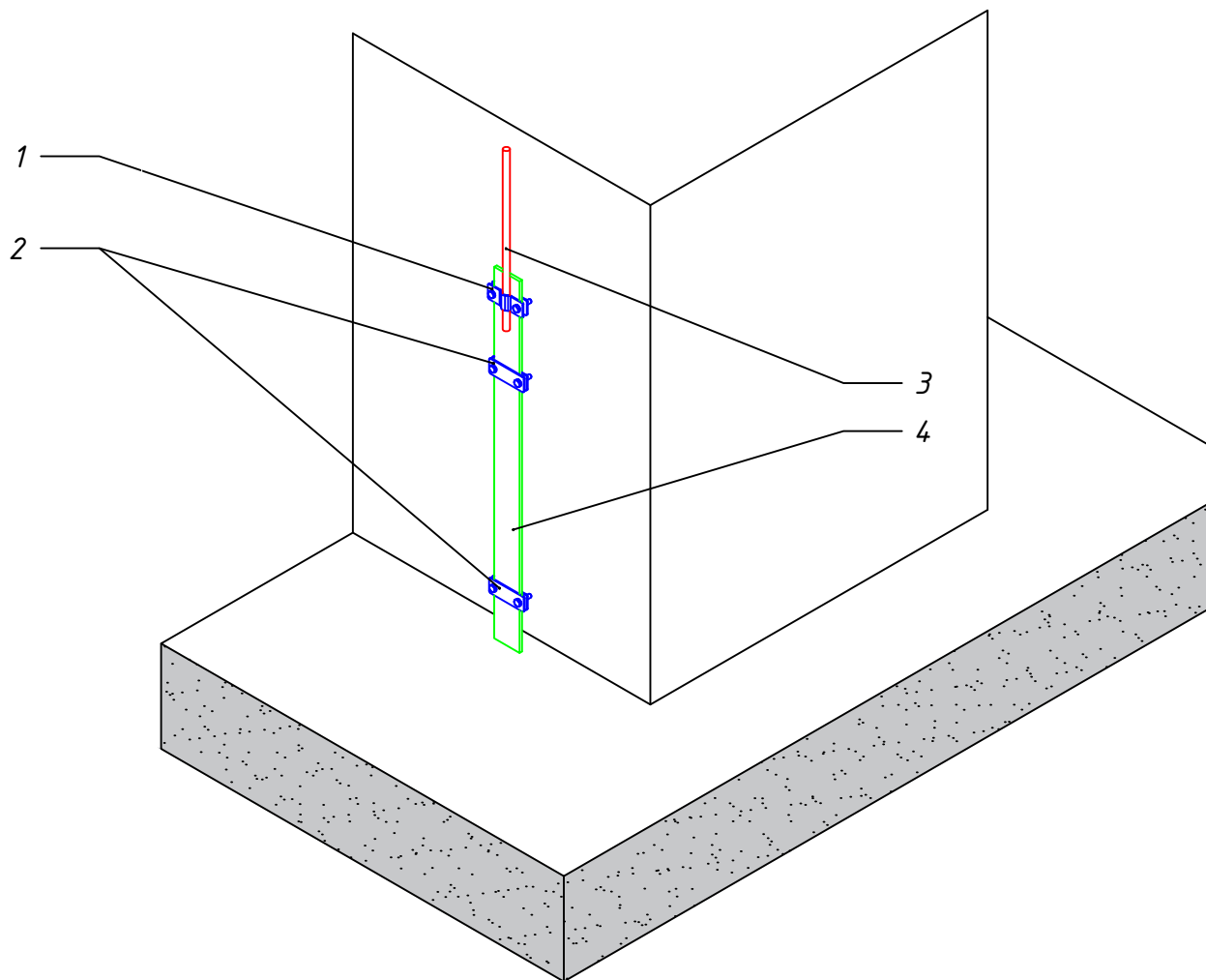


M1:10

№п.п	Наименование	Артикул	Кол-во
1	Держатель для полосы и прута	lp-31546	-
2	Держатель для полосы с нерж. болтами 1 пластина	lp-31540-1	-
3	Пруток Φ 8мм горячеоцинкованная сталь	lpb-08-110-hz	-
	Пруток Φ 10мм горячеоцинкованная сталь	lpb-10-80-hz	-
	Пруток Φ 8мм алюминиевый	lp-08-al	-
	Пруток Φ 10мм алюминиевый	lp-10-al	-
4	Полоса 4x40мм горячеоцинкованная сталь	gcb-0440-38-hz	-
	Полоса 5x40мм горячеоцинкованная сталь	gcb-0540-30-hz	-

Изм.	Лист	№ докум.	Подп.	Дата	Подключение токоотвода к выпуску заземляющего устройства. Вариант 1	Лист
						77

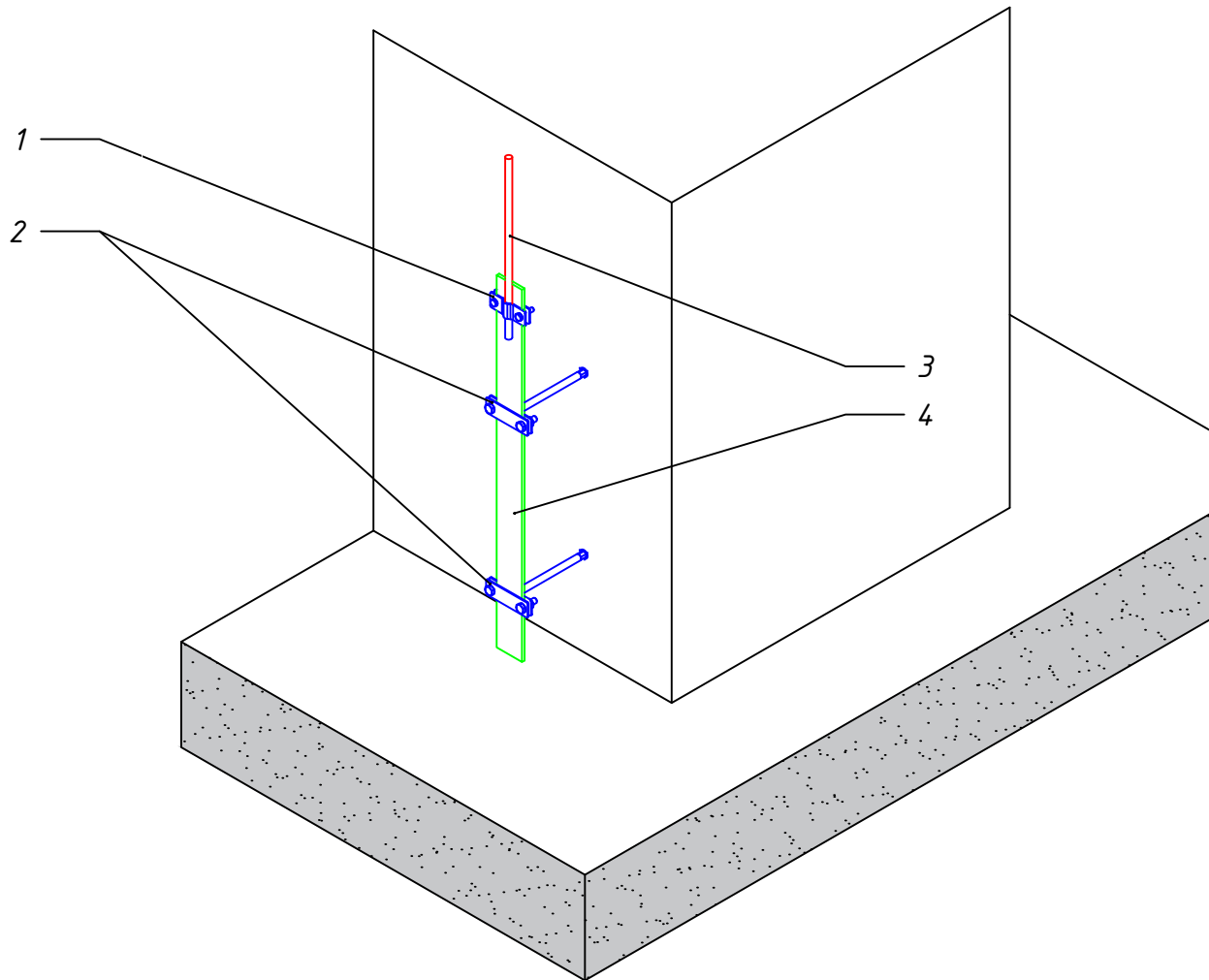
Формат А4



M1:10

№п.п	Наименование	Артикул	Кол-во
1	Зажим полоса-прут малый	lp-55408	-
2	Держатель для полосы с нерж. болтами 1 пластина	lp-31540-1	-
3	Пруток Φ 8мм горячеоцинкованная сталь	lpb-08-110-hz	-
	Пруток Φ 10мм горячеоцинкованная сталь	lpb-10-80-hz	-
	Пруток Φ 8мм алюминиевый	lp-08-al	-
	Пруток Φ 10мм алюминиевый	lp-10-al	-
4	Полоса 4x40мм горячеоцинкованная сталь	gcb-0440-38-hz	-
	Полоса 5x40мм горячеоцинкованная сталь	gcb-0540-30-hz	-

Изм.	Лист	№ докум.	Подп.	Дата	Подключение токоотвода к выпуску заземляющего устройства. Вариант 2	Лист
						78

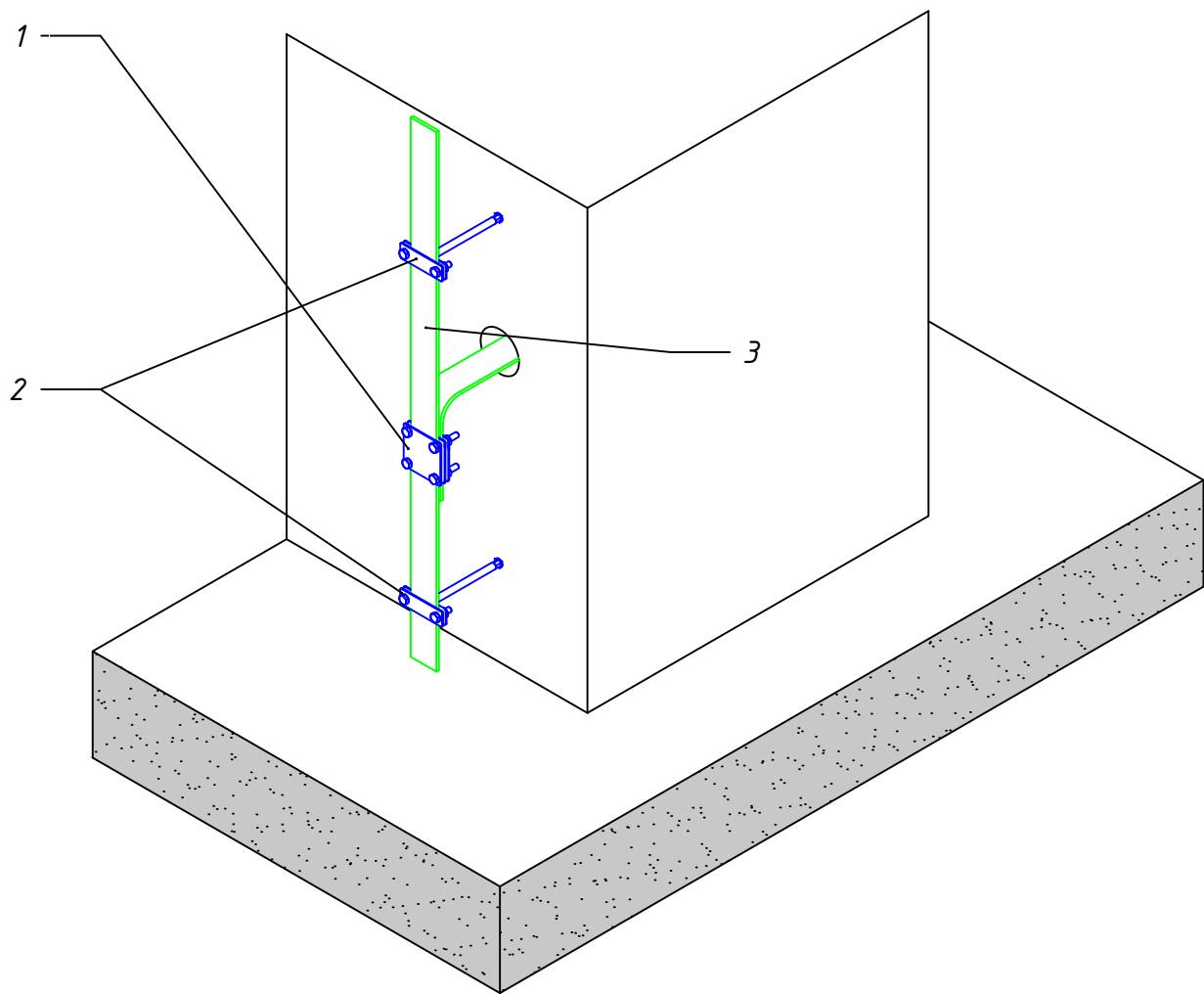


M1:10

№п.п	Наименование	Артикул	Кол-во
1	Зажим полоса-прут малый	lp-55408	-
2	Держатель фасадный для полосы 50 мм, L=100мм	lp-31508	-
	Держатель фасадный для полосы 50 мм, L=200мм	lp-31520	-
3	Пруток Φ 8мм горячеоцинкованная сталь	lpb-08-110-hz	-
	Пруток Φ 10мм горячеоцинкованная сталь	lpb-10-80-hz	-
	Пруток Φ 8мм алюминиевый	lp-08-al	-
	Пруток Φ 10мм алюминиевый	lp-10-al	-
4	Полоса 4x40мм горячеоцинкованная сталь	gcb-0440-38-hz	-
	Полоса 5x40мм горячеоцинкованная сталь	gcb-0540-30-hz	-

Изм.	Лист	№ докум.	Подп.	Дата	Подключение токоотвода к выпуску заземляющего устройства. Вариант 3	Лист
						79

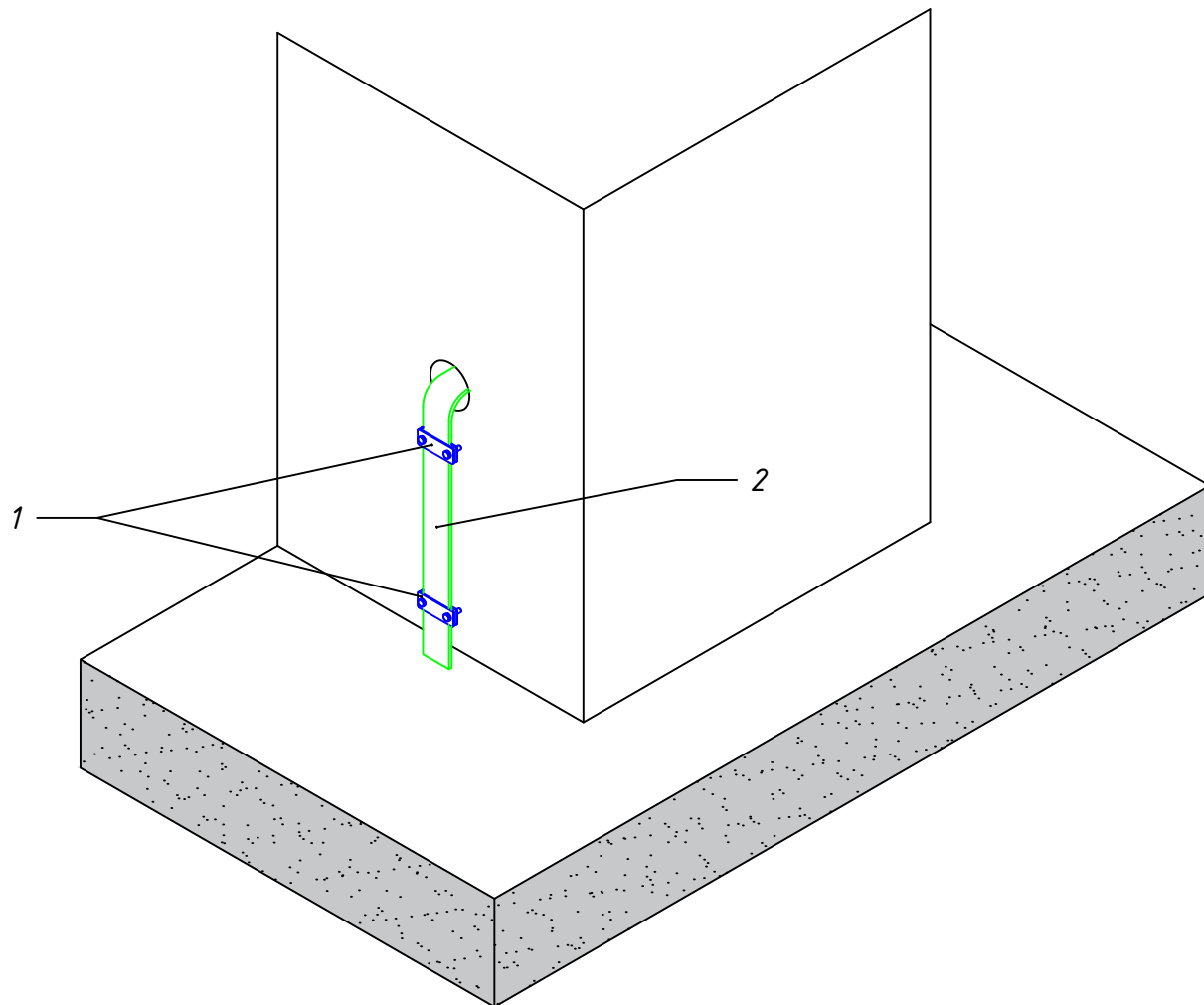
Формат А4



M1:10

№п.п	Наименование	Артикул	Кол-во
1	Зажим полоса 40 - полоса 40	Ip-gЭ105	-
2	Держатель фасадный для полосы 50 мм, L=100мм	Ip-31508	-
	Держатель фасадный для полосы 50 мм, L=200мм	Ip-31520	-
3	Полоса 4x40мм горячеоцинкованная сталь	gcb-0440-38-hz	-
	Полоса 5x40мм горячеоцинкованная сталь	gcb-0540-30-hz	-

Ввод заземляющего проводника в здание. Вариант 1					Лист
					80
Изм.	Лист	№ докум.	Подп.	Дата	

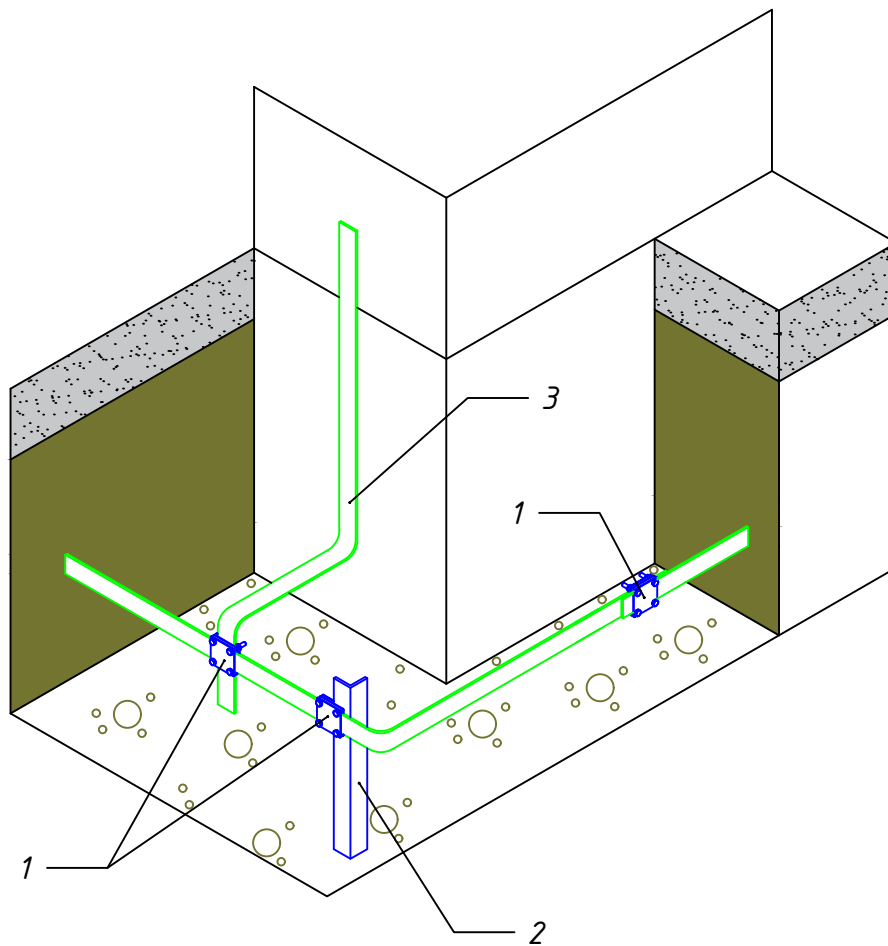


M1:10

№п.п	Наименование	Артикул	Кол-во	
2	Держатель для полосы с нерж. болтами 2 пластины	р-31540-2	-	
	Держатель для полосы с нерж. болтами 1 пластина	р-31540-1	-	
3	Полоса 4x40мм горячеоцинкованная сталь	гсб-0440-38-hz	-	
	Полоса 5x40мм горячеоцинкованная сталь	гсб-0540-30-hz	-	
<p style="text-align: center;"><i>Ввод заземляющего проводника в здание. Вариант 2</i></p>			Лист	
Изм.	Лист	№ докум.	Подп.	Дата

81

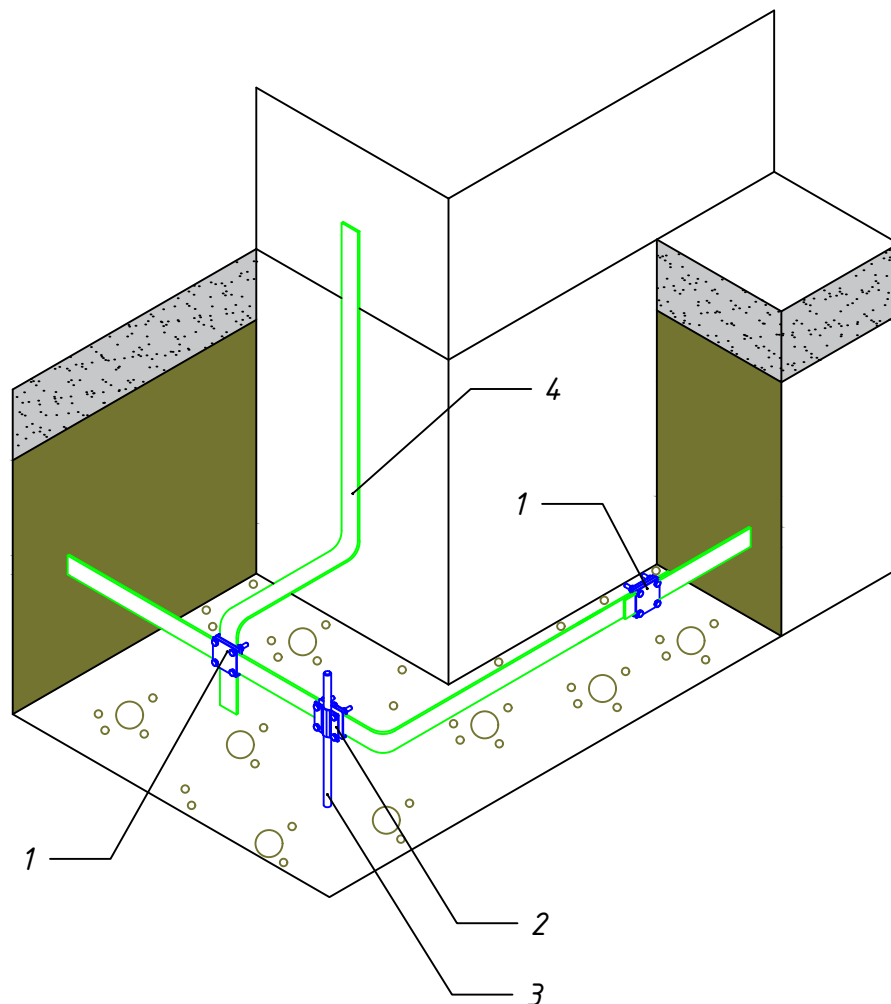
Формат А4



M1:16

№п.п	Наименование	Артикул	Кол-во
1	Зажим полоса 40 - полоса 40	lp-g3105	-
2	Заземлитель вертикальный уголок 50x50x5 L=3000 мм	gc-e5503	-
3	Полоса 4x40мм горячеоцинкованная сталь	gcb-0440-38-hz	-
	Полоса 5x40мм горячеоцинкованная сталь	gcb-0540-30-hz	-
Заземляющее устройство. Вариант 1			Лист
Изм.	Лист	№ докум.	Подп.
			Дата
			82

Формат А4

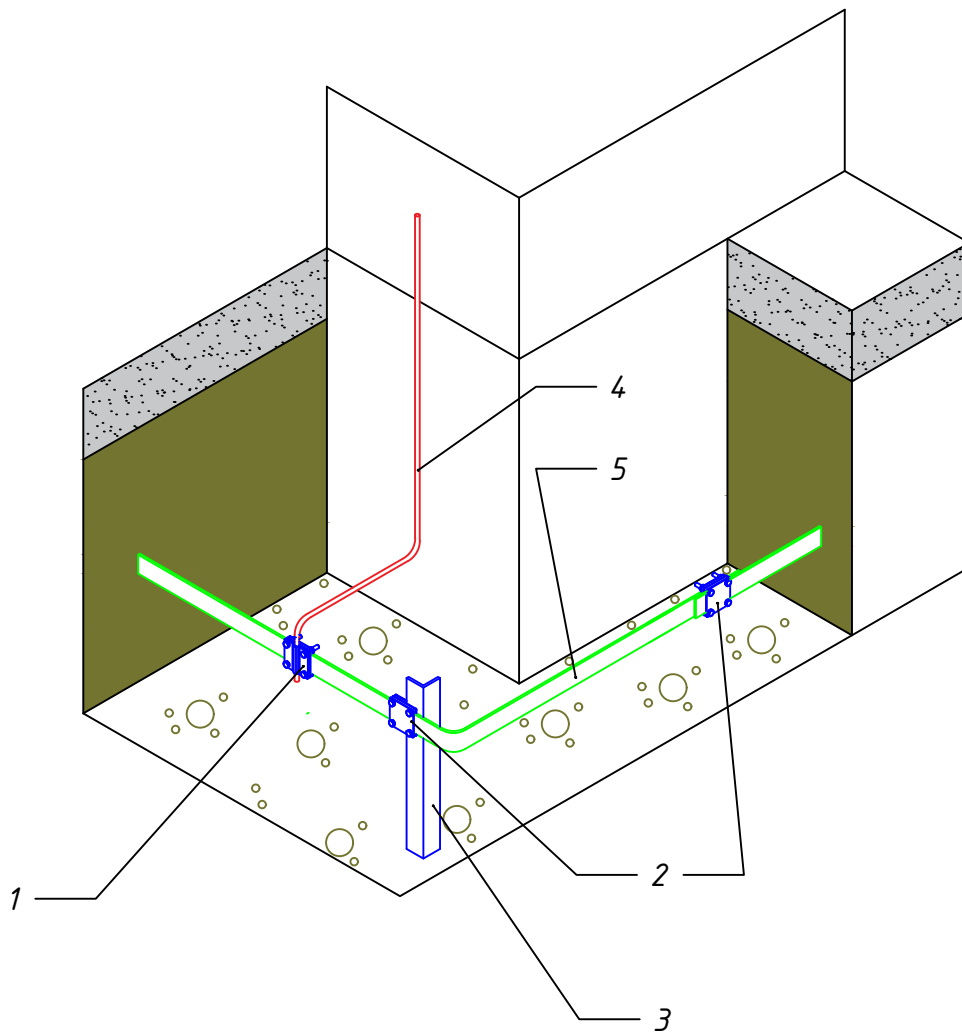


* - полный список артикулов можно посмотреть в каталоге СМЗ КУПОЛ

M1:16

№п.п	Наименование	Артикул	Кол-во
1	Зажим полоса 40 - полоса 40	lp-gЭ105	-
2	Зажим штырь-полоса-прут	gc-gЭ116	-
3	Комплект заземления Эм (стержни D=20мм) безмуфтовый*	gc-24301	-
4	Полоса 4x40мм горячеоцинкованная сталь	gcb-0440-38-hz	-
	Полоса 5x40мм горячеоцинкованная сталь	gcb-0540-30-hz	-

Изм.	Лист	№ докум.	Подп.	Дата	Заземляющее устройство. Вариант 2	Лист
						83



M1:16

№п.п	Наименование	Артикул	Кол-во
1	Зажим полоса 40 - прут 10 (3 пластины 70x70мм)	lp-g3101	-
2	Зажим полоса 40 - полоса 40 (3 пластины 70x70мм)	lp-g3105	-
3	Заземлитель вертикальный уголок 50x50x5 L=3000 мм	gc-e5503	-
4	Пруток Φ 8мм горячеоцинкованная сталь	lpb-08-110-hz	-
	Пруток Φ 10мм горячеоцинкованная сталь	lpb-10-80-hz	-
5	Полоса 4x40мм горячеоцинкованная сталь	gcb-0440-38-hz	-
	Полоса 5x40мм горячеоцинкованная сталь	gcb-0540-30-hz	-

Изм.	Лист	№ докум.	Подп.	Дата	Земляющее устройство. Вариант 3	Лист
						84