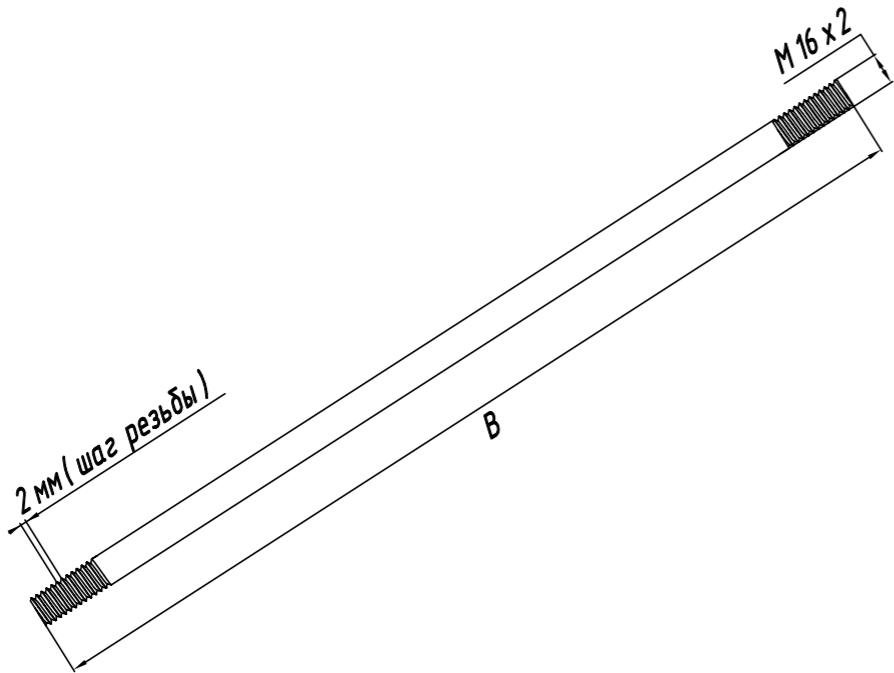


Штырь заземлителя



* используется при выполнении вертикального заземления

Код	Размеры, мм		Масса, кг	Материал	Покрытие
	B	D			
гс-е1202	1500	16	2,370	Сталь	OG

Штырь заземлителя

Заземление



Формат А4

Согласовано

Взам. инв. №

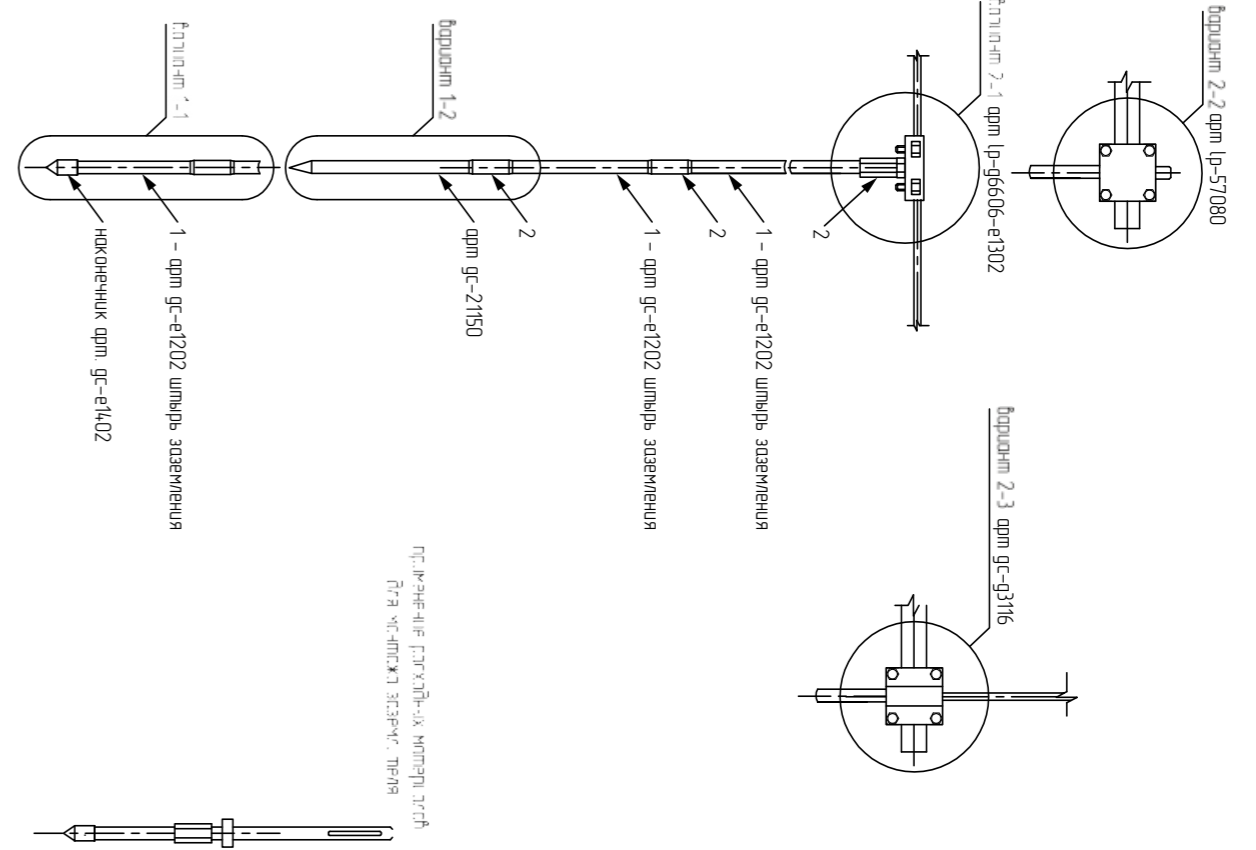
Подпись и дата

Инд. № подл.

Изм.	Лист	№ докум.	Подпись	Дата
Разработчик				
Проб				
Н.контр.				
Утвердил				

Лист	Лист	Листов

Узел крепления штыря заземлителя



использовать стандартные болты и гайки для заземления

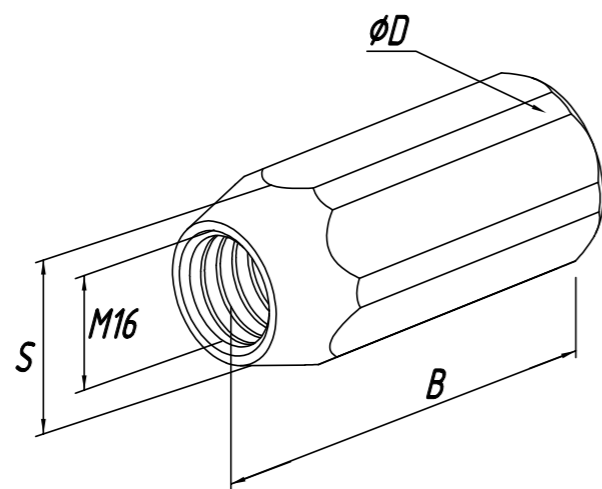
Поз	Наименование	Армикал	Ед. изм.	Вес, кг
1	Штырь заземлителя	гс-е1202	шт	2,370
2	Материалы для монтажа	гс-е1304	шт	0,155

Применяемые материалы

Примечание:
1. Штырь заземлителя используется при выполнении вертикального заземления

Лист	Лист	Листов

Муфта соединительная



* служит для соединения между собой штырей заземления и штыря с ударным болтом. Главная функция - обеспечение надежного соединения штырей между собой. Внимание! Перед монтажом на резьбовое соединение нанести электропроводящую смазку ЭПС-98! Надежность соединения при использовании смазки подтверждена протоколом испытания №9979/3 от 19.07.2017 г.

Код	Размеры, мм			Масса, кг	Материал	Покрытие
	B	D	S			
гс-е1304	72	25	24	0,155	Сталь	ОГ, ОС

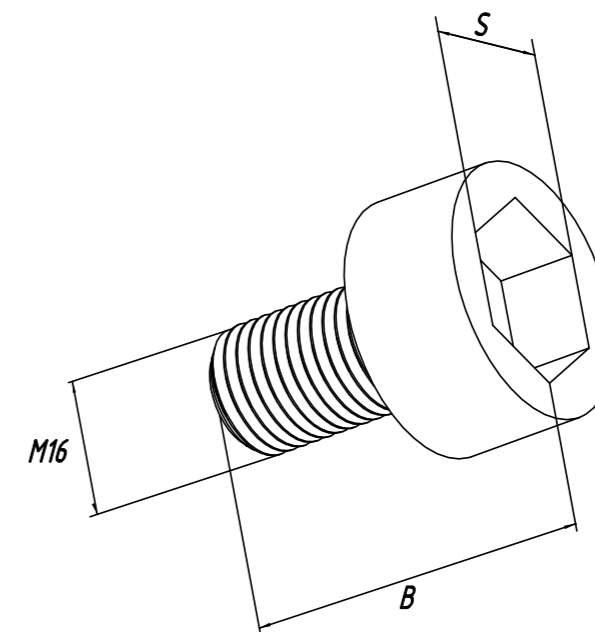
Муфта соединительная

Заземление



Формат А4

Винт ударный



* применяется при монтаже системы заземления для присоединения штыря заземления к вибромолоту. Принимает основную осевую нагрузку на себя, является расходным материалом

Код	Размеры, мм		Масса, кг	Материал	Покрытие
	B	S			
гс-е1404	40-55	14	0,090	Сталь	ОС

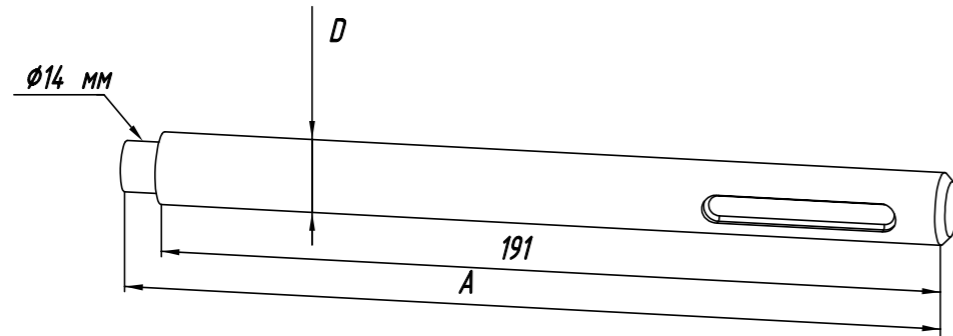
Винт ударный

Заземление



Формат А4

SDS Max для забивки стержней заземления



* предназначен для использования совместно с перфоратором SDS-Max для глубинной установки стержней заземления

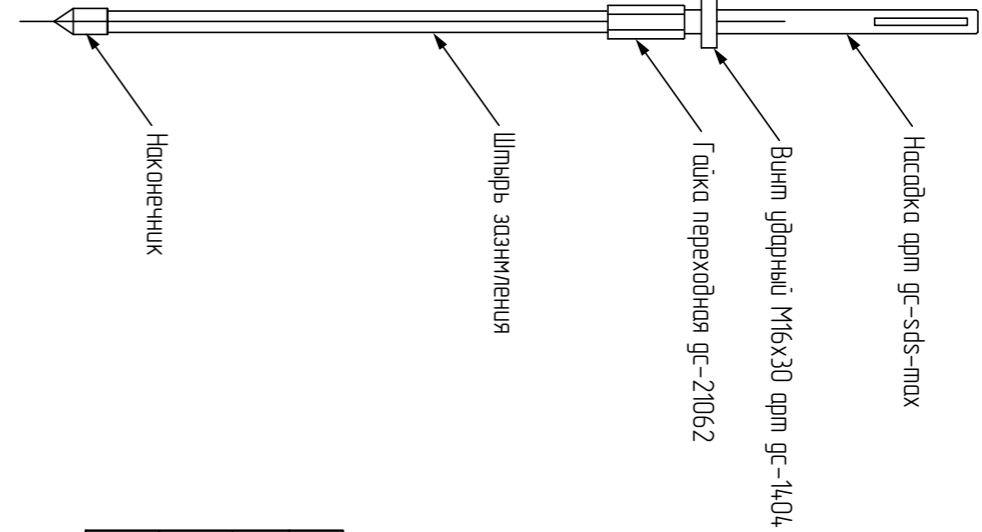
Код	Размеры, мм		Масса, кг	Материал
	A	D		
gc-sds-max	200	17	0,362	Сталь

SDS Max для забивки стержней заземления

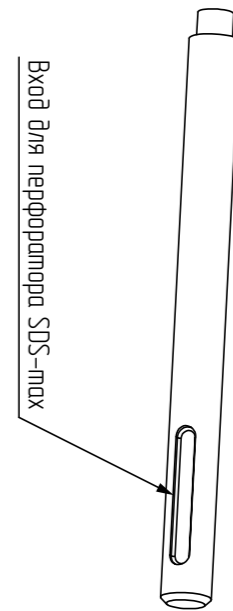
Заземление



Формат А4



Применение расходных материалов для монтажа заземлителя



Применяемые материалы

Поз	Наименование	Артикул	Ед. изм.	Вес, кг
1	Битка перфорная	gc-sds-max	шт	0,362
2	Винт ударный М16х30	gc-1404	шт	0,090
3	Гайка переходная М16	gc-21062	шт	0,160

Примечание:
1. Насадка ударная предназначена для использования совместно с перфоратором SDS-Max для глубинной установки стержней заземления

Согласовано

Взам. инв. №

Подпись и дата

Инд. № подл.

Изм.	Лист	№ докум.	Подпись	Дата
Разработчик				
Проб				
Н.контр.				
Утвердил				

Лист Листов

