

КТ3102А, КТ3102Б, КТ3102В, КТ3102Д, КТ3102АМ, КТ3102БМ, КТ3102ВМ, КТ3102ДМ

Транзисторы кремниевые, эпитаксиально-планарные структуры *n-p-n* универсальные. Предназначены для применения в низкочастотных устройствах с малым уровнем шумов, переключающих, усилительных и генераторных устройствах средней и высокой частоты. Выпускаются: КТ3102А, КТ3102Б, КТ3102В, КТ3102Д — в металлостеклянном корпусе с гибкими выводами, КТ3102АМ, КТ3102БМ, КТ3102ВМ, КТ3102ДМ — в пластмассовом корпусе с гибкими выводами.

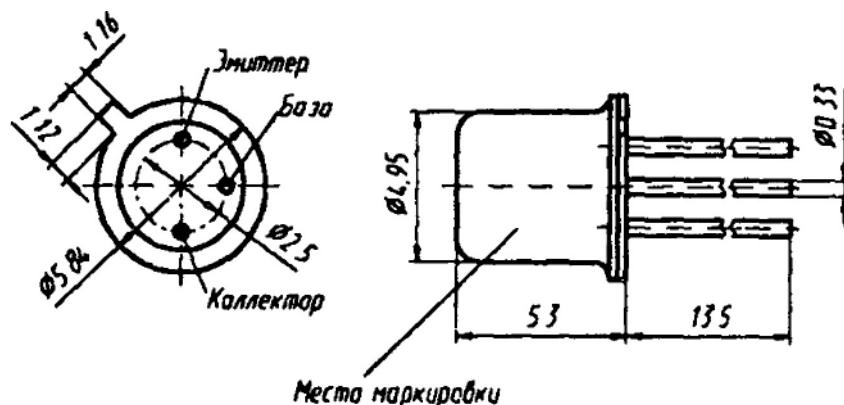
Транзисторы маркируются: КТ3102А–КТ3102В, КТ3102Д на боковой поверхности корпуса, КТ3102АМ–КТ3102ВМ, КТ3102ДМ — зеленой меткой на боковой поверхности корпуса, на торце корпуса маркировочной меткой КТ3102АМ — темно-красной, КТ3102БМ — желтой, КТ3102ВМ — темно-зеленой, КТ3102ДМ — синей. Тип прибора указывается в этикетке.

Масса транзисторов КТ3102А–КТ3102В, КТ3102Д не более 0,5 г, КТ3102АМ–КТ3102ВМ, КТ3102ДМ — не более 0,3 г.

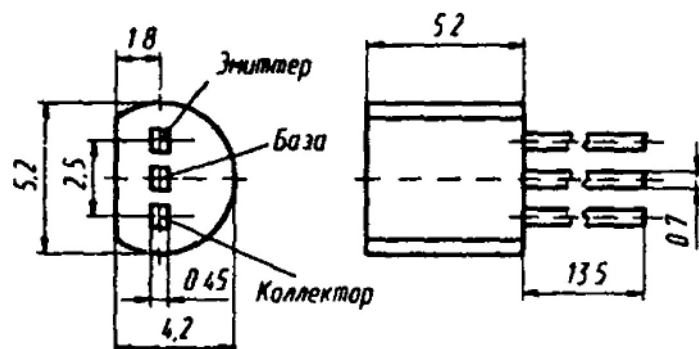
Примечание: далее по тексту значения параметров и режимов справочные данные и зависимости, установленные для транзисторов КТ3102А, КТ3102Б, КТ3102В, КТ3102Д соответствуют значениям параметров и режимов транзисторов КТ3102АМ, КТ3102БМ, КТ3102ВМ, КТ3102ДМ.

Изготовители — акционерное общество «Светлана», г. Санкт-Петербург, акционерное общество «Кремний», г. Брянск, акционерное общество открытого типа «Элекс», г. Александров, Нальчинский завод полупроводниковых приборов, г. Нальчик.

КТ3102(А-Д)



КТ3102(АМ-ДМ)



Электрические параметры

Статический коэффициент передачи тока
в схеме ОЭ при $U_{КБ} = 5$ В, $I_3 = 2$ мА:

$T = +25$ °С:

КТ3102А 100...250

КТ3102Б, КТ3102В, КТ3102Д 200...500

$T = -40$ °С:

КТ3102А 25...250

КТ3102Б, КТ3102В, КТ3102Д 50...500

$T = +85$ °С, не менее:

КТ3102А 100

КТ3102Б, КТ3102В, КТ3102Д 200

Граничная частота коэффициента передачи
тока при $U_{КБ} = 5$ В, $I_3 = 10$ мА, не менее:

КТ3102А, КТ3102Б, КТ3102В, КТ3102Д 300 МГц

Постоянная времени цепи обратной связи
на высокой частоте $U_{КБ} = 5$ В, $I_3 = 10$ мА,
не более

100* пс

Коэффициент шума при $U_{КЭ} = 5$ В, $I_3 = 0,2$ мА,
 $f = 1$ кГц, $R_f = 2$ кОм:

КТ3102А, КТ3102Б, КТ3102В, не более 10 дБ

типичное значение 5* дБ

КТ3102Д, не более 4 дБ

типичное значение 2,5* дБ

Граничное напряжение при $I_Б = 0$, $I_3 = 10$ мА,
не менее:

КТ3102А, КТ3102Б 30* В

КТ3102В, КТ3102Д 20* В

Обратный ток коллектор—эмиттер, не более:

КТ3102А, КТ3102Б при $U_{КЭ} = 50$ В 0,1* мкА

КТ3102В, КТ3102Д при $U_{КЭ} = 30$ В 0,05* мкА

Обратный ток коллектора, не более:

КТ3102А, КТ3102Б при $U_{КБ} = 50$ В:

$T = +25\text{ }^{\circ}\text{C}$	0,05...0,1 мкА
$T = -40\text{ }^{\circ}\text{C}$	0,05 мкА
$T = +85\text{ }^{\circ}\text{C}$	5 мкА
КТ3102В, КТ3102Д при $U_{кб} = 30\text{ В}$:	
$T = +25\text{ }^{\circ}\text{C}$	0,015...0,05 мкА
$T = -40\text{ }^{\circ}\text{C}$	0,015 мкА
$T = +85\text{ }^{\circ}\text{C}$	5 мкА
Обратный ток эмиттера при $U_{эб} = 5\text{ В}$, не более	10 мкА
Емкость коллекторного перехода при $U_{кб} = 5\text{ В}$, не более	6 пФ

Предельные эксплуатационные данные

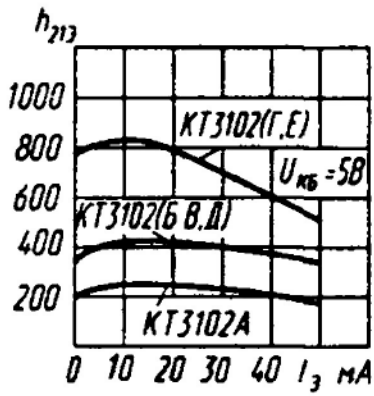
Постоянное напряжение коллектор—база:	
КТ3102А, КТ3102Б	50 В
КТ3102В, КТ3102Д	30 В
Постоянное напряжение коллектор—эмиттер:	
КТ3102А, КТ3102Б	50 В
КТ3102В, КТ3102Д	30 В
Постоянное напряжение эмиттер—база	5 В
Постоянный ток коллектора	100 мА
Импульсный ток коллектора при $t_{и} \leq 40\text{ мкс}$, $Q \geq 500$	200 мА
Постоянная рассеиваемая мощность коллек- тора ¹ при $T = -40...+25\text{ }^{\circ}\text{C}$	250 мВт
Температура окружающей среды	$-40...+85\text{ }^{\circ}\text{C}$

¹ При повышении температуры более $+25\text{ }^{\circ}\text{C}$ мощность рассчитывается по формуле

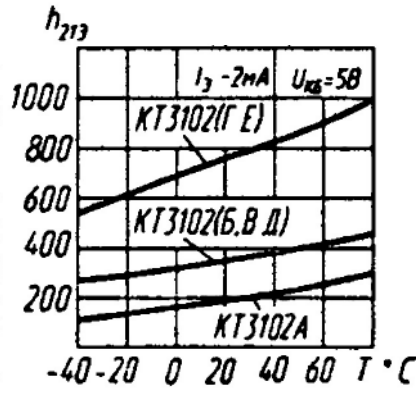
$$P_{к\text{ макс}} = (125 - T_{к}) / R_{т(п-к)}, \text{ мВт},$$

где $R_{т(п-к)} = 0,4\text{ }^{\circ}\text{C}/\text{мВт}$ — тепловое сопротивление переход—окружающая среда.

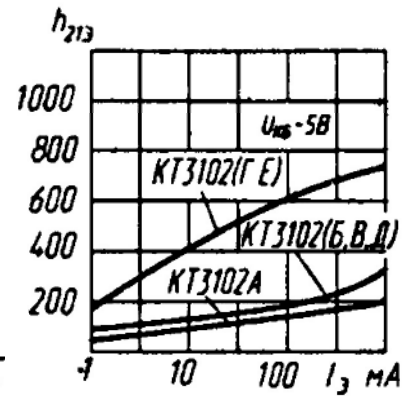
Пайка выводов допускается не ближе 5 мм от корпуса транзистора в течение не более 3 с, температура пайки не должна превышать $+260\text{ }^{\circ}\text{C}$. Допускается использование транзисторов в инверсном включении.



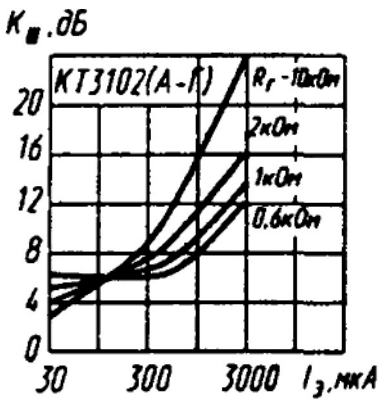
Зависимости статического коэффициента передачи тока от тока эмиттера



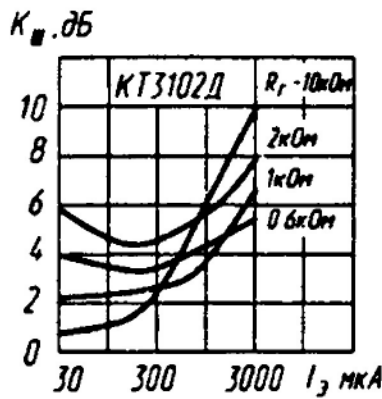
Зависимости статического коэффициента передачи тока от температуры



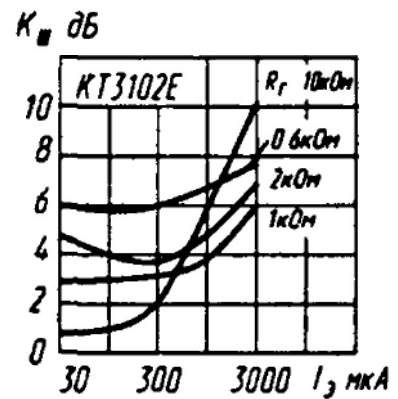
Зависимости статического коэффициента передачи тока от тока эмиттера



Зависимости коэффициента шума от тока эмиттера



Зависимости коэффициента шума от тока эмиттера



Зависимости коэффициента шума от тока эмиттера