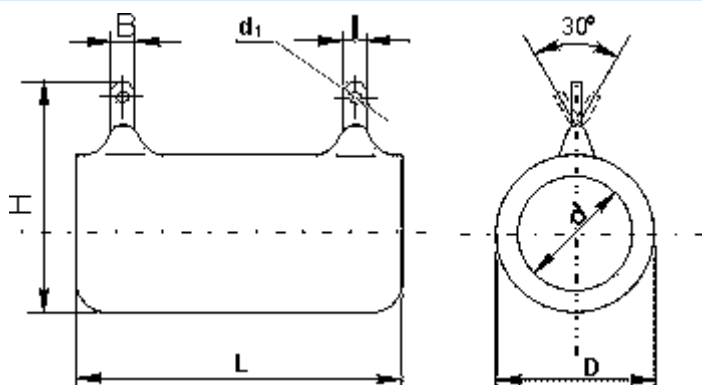


C5-35B

ПОСТОЯННЫЕ ПРОВОЛОЧНЫЕ НАГРУЗОЧНЫЕ РЕЗИСТОРЫ

Постоянные проволочные общего применения изолированные для навесного монтажа резисторы C5-35B, предназначены для работы в цепях постоянного и переменного тока. Резисторы C5-35B изготавливаются в соответствии с техническими условиями ОЖО 467.551 ТУ (приёмка "ОТК") и ОЖО 467.541 ТУ (приёмка "5").

ОБЩИЙ ВИД И ГАБАРИТНЫЕ РАЗМЕРЫ РЕЗИСТОРОВ C5-35B:



ТЕХНИЧЕСКИЕ ХАРАКТЕРИСТИКИ РЕЗИСТОРОВ C5 -35B:

Номинальная мощность рассеяния, Вт	Величина сопротивления, Ом	Размеры, мм							Масса, гр., не более
		L	D	H	d	d1	B	l	
3	1 - 5600	26 ± 1,2	14 ± 1,0	28 ± 3,0	6+1,0-1,5	2+0,25	4,5-0,3	3,5+3,1-1,0	16
8	1 - 12000	35 ± 1,5							23
10	1 - 16000	41 ± 1,5							27
16	1 - 24000	45 ± 1,5	17 ± 1,0	31 ± 3,0	8,5+1,5-1,0	3+0,25	6-0,3	4,5+3,1-1,2	36
25	1 - 39000	50 ± 2,0	21 ± 1,5	35 ± 3,0	13 ± 1,6				52
50	1 - 110000	90 ± 2,5	29 ± 1,5	43 ± 4,0	21+1,5-2,0	3+0,25	6-0,3	4,5+3,1-1,2	120
80	1 - 200000	140 ± 3,0							200
100	1 - 240000	170 ± 3,5			230				
160	1 - 240000	215 ± 4,0			21+3-5				300

Допускаемые отклонения от номинального сопротивления у резисторов С5-35В $\pm 5\%$, $\pm 10\%$. Промежуточные значения номинальных сопротивлений соответствуют ряду Е24.

Температурный коэффициент сопротивления, $10^{-6} \cdot 1/^\circ\text{C}$	± 500
Сопротивление изоляции в нормальных климатических условиях, не менее, Мом	1000
Минимальная наработка, ч	10 000
Изменение полного сопротивления в течение минимальной наработки, не более, %	10
Срок сохраняемости, лет	12
Изменение полного сопротивления к концу срока сохраняемости, не более, %	10

УСЛОВИЯ ЭКСПЛУАТАЦИИ РЕЗИСТОРОВ С5-35В:

Синусоидальная вибрация:

- диапазон частот, Гц	10 - 1000
- амплитуда ускорения, м/с^2	200

Механический удар:

Одиночного действия:

- пиковое ударное ускорение, м/с^2	5000
- длительность действия, мс	$0,5 \pm 0,2$

Множественного действия:

- пиковое ударное ускорение, м/с^2	1500
- длительность действия, мс	$1 \pm 0,3$

Атмосферное давление:

- атмосферное пониженное рабочее давление, Па	666
- атмосферное повышенное рабочее давление, Па	303960

Температура окружающей среды

- повышенная рабочая температура среды, $^\circ\text{C}$	40
- максимально допустимая рабочая температура среды, $^\circ\text{C}$	155
- пониженная рабочая температура среды, $^\circ\text{C}$	минус 60
- смена температур, $^\circ\text{C}$	от 155 до минус 60

Повышенная относительная влажность при температуре 35°C без конденсации влаги	98
---	----

УКАЗАНИЯ ПО ПРИМЕНЕНИЮ И ЭКСПЛУАТАЦИИ РЕЗИСТОРОВ С5-35В:

При работе с резисторами С5-35В пайку следует производить в местах, предназначенных для пайки (отверстия).

При монтаже резисторов С5-35В в аппаратуре рекомендуется применять припой ПОС-40 по ГОСТ 21931. Температура жала паяльника 300°C . Мощность паяльника 65 Вт. Флюс должен состоять из 25 % по массе канифоли и 75 % по массе изопропилового или этилового спирта. Время пайки 5 с.

Значение резонансной частоты резисторов С5-35В 1500 Гц.

95-процентный ресурс 30 000 ч для резисторов С5-36В и 40 000 ч для резисторов С5-35В.

Резисторы С5-35В допускают эксплуатацию в условиях воздействия газовых сред следующего состава (без образования взрывоопасной смеси):

- азот - до 96 %;
- кислород - до 50 %;
- углекислый газ - до 3 %;
- водород – до 20 %;
- гелий – до 1 %;
- аргон – до 1,5 %.

Резисторы С5-35В допускают эксплуатацию в процессе и после воздействия пониженного до 10~5 мм рт. ст. атмосферного давления.

В цепях с напряжением более 500 В резисторы С5-35В должны применять с дополнительной изоляцией в точках крепления.

При использовании резисторов С5-35В в аппаратуре с вибрационными нагрузками от 1 до 2500 Гц с ускорением 180 мГ2 (18 д) выводы резисторов должны быть распаяны проводом сечением 0,5 мм² с изоляцией выводов полихлорвиниловой трубкой 05 мм длиной 15-20 мм для резисторов 50- 100 Вт.

Резисторы С5-35В разрешается применять в аппаратуре любого климатического исполнения, могущей подвергаться воздействию относительной влажности воздуха до 98 % при температуре до 40 °С.

Значение растягивающей силы резисторов С5-35В должно быть 20 Н (2 кгс).

Верхняя частота диапазона, в котором должны отсутствовать резонансные частоты, 1000 Гц

Температура перегрева резисторов С5-35В не более 250 °С.

Зависимость мощности рассеяния от температуры для резисторов С5-35В:

Допустимая мощность рассеяния резисторов С5-35В для интервала температур от минус 60 до + 155°С

