

**Серия KSD-B82723 в пластиковом корпусе. Аналоги серии B82723.
Линейные синфазные дроссели на сердечниках MnZn.**



Описание:

- Ферритовый сердечник MnZn
- Напряжение входное 250В(AC)
- Прочность изоляции 1500В (AC)
- Рабочая температура -40°C-125°C
- Диапазон токов 0,5-8А
- Диапазон индуктивностей 0,45-56мГн
- Вес 18 граммов

Применение:

- Потребительская электроника
- Блоки питания, LED-драйвера
- Электронные балласты


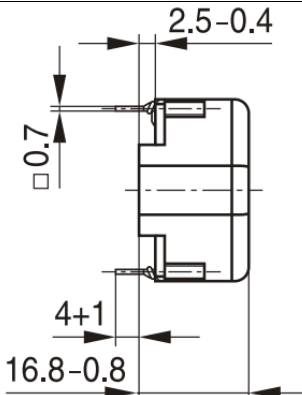
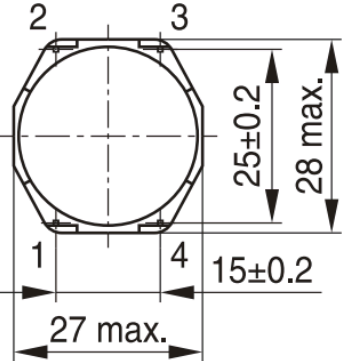
Электрические характеристики:

Условия измерений электрических характеристик		
Параметр	Единица Измерения	Условие измерения
Индуктивность	мГн	10кГц / 0,05В
Ток номинальный	А	При 70 °С
Сопротивление по постоянному току	Ом	При 20 °С
Напряжение номинальное	В	50 Гц
Напряжение изоляции	В	1500В

Наименование	Ток, А	Индуктивность, мГн	Сопротивление по постоянному току, Ом	L, мм	W,мм	H,мм	Чертеж, №
KSD-B82723A2501N001	0,5	56	2,1	28,5	28,5	17	1
KSD-B82723A2601N001	0,6	47	1,65	28,5	28,5	17	1
KSD-B82723A2601N002	0,6	39	1,1	28,5	28,5	17	1
KSD-B82723A2102N002	1	39	0,75	28,5	28,5	17	1
KSD-B82723A2102N001	1	27	0,75	28,5	28,5	17	1
KSD-B82723A2142N020	1,4	27	0,44	28,5	28,5	17	1
KSD-B82723A2202N001	2	5,6	0,16	28,5	28,5	17	1
KSD-B82723A2402N001	4	2,7	0,06	28,5	28,5	17	1
KSD-B82723A2602N001	6	1	0,022	28,5	28,5	17	1
KSD-B82723A2802N001	8	0,45	0,011	28,5	28,5	17	1
KSD-B82723J2501N001	0,5	56	2,1	27	18,5	30,5	2
KSD-B82723J2601N001	0,6	47	1,65	27	18,5	30,5	2
KSD-B82723J2601N002	0,6	39	1,1	27	18,5	30,5	2
KSD-B82723J2102N002	1	39	0,75	27	18,5	30,5	2
KSD-B82723J2102N001	1	27	0,75	27	18,5	30,5	2
KSD-B82723J2142N020	1,4	27	0,44	27	18,5	30,5	2
KSD-B82723J2202N001	2	5,6	0,16	27	18,5	30,5	2
KSD-B82723J2402N001	4	2,7	0,06	27	18,5	30,5	2
KSD-B82723J2602N001	6	1	0,022	27	18,5	30,5	2
KSD-B82723J2802N001	8	0,45	0,011	27	18,5	30,5	2

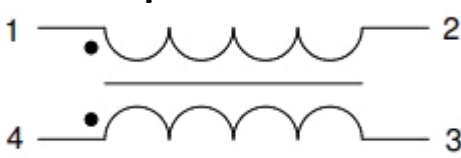
Габаритные и посадочные размеры, мм:

1. KSD-B82723A


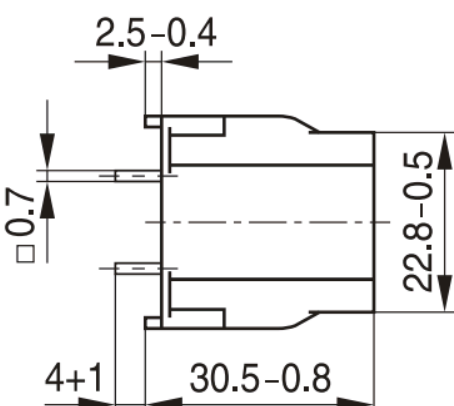
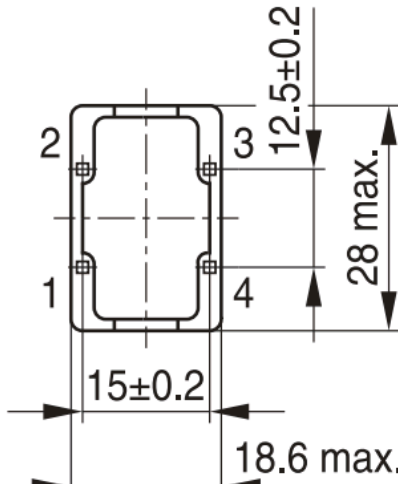




- Первый вывод обозначен контрастной точкой
- На изделие нанесена маркировка – Наименование и дата изготовления.
- Цвет корпуса может быть изменен производителем без предупреждения

Электрическая схема:




2. KSD-B82723J

- Первый вывод обозначен контрастной точкой
- На изделие нанесена маркировка – Наименование и дата изготовления.
- Цвет корпуса может быть изменен производителем без предупреждения

Электрическая схема:



Дата Изм.	Описание изменения	Серия KSD-B82723	
		Дата:	25.02.2023
		Разработал:	Койфман И.И
		Утвердил:	Мороко С.К