

РУКОВОДСТВО ПО ЭКСПЛУАТАЦИИ

CP-09

Удобный в использовании зажимной адаптер переменного тока
меньшего размера

Представление

Это адаптер переменного тока на 200 А с выходным напряжением через стандартные штекеры типа «банан» для подключения к мультиметру, анализатору качества электрической энергии, осциллографу или иному устройству измерения напряжения.

Безопасное использование токопроводящего зажима

Предупреждение

Во избежание поражения электрическим током, возгорания и получения травм внимательно ознакомьтесь со всей информацией по технике безопасности, прежде чем приступать к работе с токопроводящим зажимом, и выполняйте соответствующие инструкции.

Процедуры:

- Не используйте зажим в цепях с номиналом выше 600 В в случае категории установки II. Будьте осторожны при работе с неизолированными проводами или шинами.
- Не используйте зажим с трещинами, повреждениями или с дефектным кабелем. Такие зажимы следует вывести из эксплуатации, заклеив лентой, во избежание их использования.
- Проверьте магнитные сопрягаемые поверхности зажимных губок, на них не должно быть пыли, грязи, ржавчины или иных посторонних веществ.
- Не подносите пальцы к зажимным губкам.
- Держите пальцы за барьер безопасности, как показано на рисунке.

Информация по технике безопасности



Этот знак, расположенный рядом с другим знаком или клеммой, обозначает, что дополнительная информация для пользователя представлена в руководстве.



Этот знак, расположенный рядом с клеммой, обозначает, что при штатной эксплуатации может возникать опасное напряжение.



Двойная изоляция.

Технические характеристики

- **Общие технические характеристики**

Выходное сопротивление <math>< 1 \text{ кОм}</math>

Частота переменного тока 40...400 Гц

Открытие губок зажима	16 мм
Условия эксплуатации	32...86 °F (0...30 °C), относительная влажность 90 %; 86...104 °F (30...40 °C), относительная влажность 75 %; 104...122 °F (40...50 °C), относительная влажность 45 %.
Условия хранения	-22...140 °F (-30...60 °C), относительная влажность <90 %
Высота над уровнем моря	менее 3000 м
Масса	129 г
Размеры	111 × 50 × 33 мм (В × Ш × Г)
Стандарты	МЭК1010-1 (1995 г.); EN61010-1 (2001 г.) Категория II 600 В, Категория III 300 В.

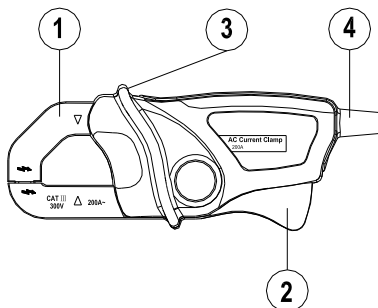


● Технические характеристики диапазона

Функция	Диапазон	Выходное значение	Чувствительность	Точность (% от показаний)
Переменный ток (50/60 Гц)	0...200 А	1 мВ/А	1 А/мВ переменного тока	± 2,0 % ± 0,5 А

Описание адаптера

1. Токочувствительные губки зажима
2. Спусковой крючок зажима
3. Барьер безопасности
4. Провод выходного напряжения



Использование токопроводящего зажима

Используйте токопроводящий зажим, следуя этим инструкциям:

1. Подключите измерительные провода к выходному разъему зажимного щупа и входному разъему цифрового тестера (или другого устройства измерения напряжения).
2. Включите цифровой тестер и установите его на напряжение переменного тока 200 мВ или 400 мВ.
3. Расположите токопроводящий зажим перпендикулярно и по центру провода.
4. Считайте измеренное значение на ЖК-дисплее цифрового тестера.

Пример с мультиметром для адаптера переменного тока с зажимом

Чувствительность токопроводящего зажима = 1 мВ/А.

Мультиметр показывает 100,0 мВ.

Фактический ток = отображаемое значение / чувствительность.

Токопроводящий зажим = 100,0 мВ / 1 мВ/А = 100,0 А.