

# RUiCHI

## 产品特性

- 单相交流 220VAC 电源噪音滤波器（交直流通用）
- 电流 1A-10A
- IEC 插座，带单保险或者双保险滤波模块
- 标准 6.3\*0.8 接口输出，方便快捷
- 对共模和差模干扰有很好的抑制作用



## 产品介绍 及应用案例

DL- X DZ2R 系列 EMI 电源线噪声滤波器具有标准 IEC 插座输入接口，带单保险或者双保险丝模块化设计，体积小，价格低，解决 1mhz-30mhz 高频干扰性能好。已广泛应用于各种电器、检测设备、医疗设备、动漫娱乐游戏机、消防系统、城市安防监控系统、音响设备等复杂电磁干扰环境中的设备。具有良好抑制共模和差模干扰的滤波器。该产品设计简单，但性能更好，连接方便，使用方便，价格低廉。EMI 电源线噪声滤波器在海内外市场非常受欢迎，世界各地的许多客户联系我们进行批量采购。我们的产品质量上乘且价格实惠。我们的起订量低。如果您需要样品，可以先联系我们。我们将为您提供样品以检查质量。

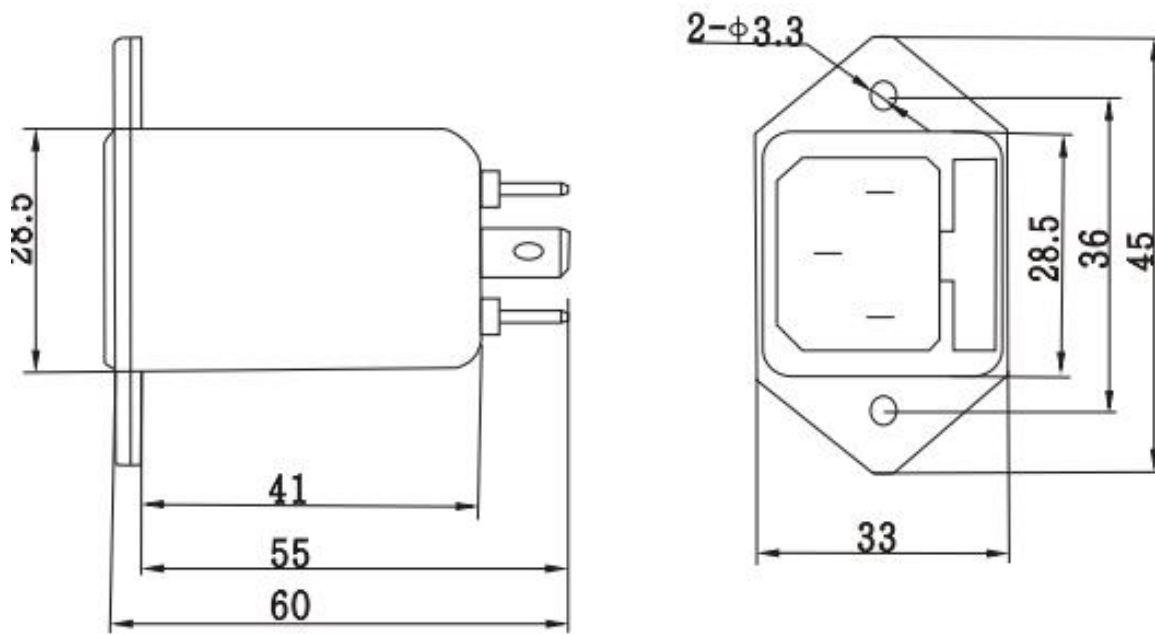
## 电气特性

额定电压	115/250VAC
额定频率	50/60Hz
测试电源	1500VDC (line/line) 2150VAC (line/ground)
绝缘电阻	>50MΩ@500VDC
气候类别	25/085/21

## 产品规格型号

型号	额定电流	泄漏电流	产品内部电路图	安规认证	备注
DL-1DZ2R	1A	<0.5mA		CUL, CE CQC,ROHS	支持参数定制
DL-3DZ2R	3A	<0.5mA			
DL-6DZ2R	6A	<0.5mA			
DL-10DZ2R	10A	<0.5mA			

## 产品尺寸 (mm)



## 衰减特性

—— 共模 (Common Mode)    - - - - 差模 (Differential Mode)

