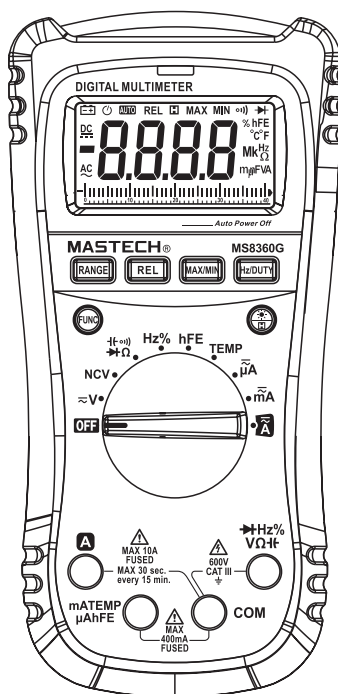

MASTECH

МУЛЬТИМЕТР цифровой



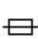
MS8360G



ИНСТРУКЦИЯ ПО ЭКСПЛУАТАЦИИ

СОДЕРЖАНИЕ

Меры безопасности	4
Описание	6
Технические характеристики	7
Панель управления	8
Измерительные характеристики	11
Эксплуатация	15
Обслуживание и ремонт	22
Гарантийные обязательства	23

	двойная изоляция
	заземление
	предохранитель

ВВЕДЕНИЕ

Данный мультиметр отвечает международным стандартам безопасности IEC-61010-1 для электронных измерительных приборов категории защиты по напряжению CAT III, 600 V. Более подробно смотрите технические характеристики.

Прочитайте внимательно инструкцию и при работе соблюдайте все правила безопасности.

Категория защиты III используется для проведения измерений при монтажных работах.

ПРИМЕЧАНИЕ. Данный мультиметр может использоваться для измерений на распределительных щитах, автоматических выключателях (рубильниках), электропроводке, включая кабельные сети, электрические шины, распределительные блоки, переключатели, сетевые розетки в стационарных установках и для промышленного оборудования, а также другого вида оборудования, например, стационарных двигателей с постоянным подключением к оборудованию.

Категория защиты II используется для проведения измерений в приборах напрямую подключенных к оборудованию с низким напряжением.

ПРИМЕЧАНИЕ. Данный мультиметр может использоваться для измерений в бытовой технике, переносных электроинструментах и т.п.

Категория защиты I используется для проведения измерений в приборах не подключенных напрямую к магистрали (сети).

ПРИМЕЧАНИЕ. Данный мультиметр может использоваться для измерений в приборах не подключенных напрямую к сети или к параллельным (внутренним) цепям. Пользователю должно быть известно может ли оборудование выдерживать кратковременные скачки напряжения.

В связи со стремлением к достижению лучших характеристик данный прибор продолжает модернизироваться. Оставляем за собой право менять некоторые его компоненты без предварительного уведомления клиентов .


Содержание данной инструкции может быть изменено нами без предварительного уведомления. Несмотря на тщательную проверку, в инструкции могут содержаться неточности. Пожалуйста, сообщите нам, если таковые имеются.

1 Меры безопасности



С данным прибором необходимо обращаться предельно осторожно. Неправильная эксплуатация может привести к риску поражения электрически током или повреждениям самого прибора. Соблюдайте стандартные правила по технике безопасности, а также меры предосторожности, приведенные в данной инструкции.

- При использовании данного мультиметра необходимо руководствоваться следующими правилами безопасности: правилами защиты от электрического тока; правилами защиты мультиметра от неправильного использования.
- В целях личной безопасности используйте измерительные щупы, входящие в комплектацию мультиметра. Перед тем как воспользоваться ими, проверьте, чтобы они были в исправном состоянии.
- При использовании мультиметра вблизи оборудования с повышенным уровнем шума, его показания могут быть искажены.
- **Не используйте мультиметр или измерительные щупы, если они были повреждены.**
- Рекомендуется использовать мультиметр только в тех целях, которые изложены в данной инструкции, в противном случае мультиметр может быть поврежден.
- Будьте предельно осторожны при работе с оголенными проводами либо электрическими шинами.
- **Запрещается эксплуатировать мультиметр вблизи взрывоопасного газа, испарений и пыли.**
- Для проверки мультиметра используйте известное вам напряжение. Не эксплуатируйте мультиметр, если он работает некорректно, так как он может быть поврежден. В случае, если вы сомневаетесь в корректности работы мультиметра, необходимо провести его техническое обслуживание и ремонт.
- В процессе работы используйте соответствующие терминалы, функции и диапазоны для измерений. Если вам неизвестна область значений, которую вы собираетесь измерять, то установите переключатель диапазонов на максимальное значение; также, при возможности, используйте режим автоматического переключения диапазонов напряжения. Не превышайте лимиты значений для каждого диапазона измерений, которые указаны в таблице с техническими характеристиками.

- Не трогайте неиспользуемые терминалы, если мультиметр подключен к измерительной цепи.
- **Будьте осторожны при работе с напряжением постоянного тока выше 60 В или напряжением переменного тока выше 30 В. Такое напряжение представляет опасность поражения электрическим током.**
- При работе с измерительными щупами держите пальцы за защитным барьером.
- **В начале работы подключайте обычные щупы, а потом щупы под напряжением; завершая работу, отключайте сначала щупы под напряжением, а потом обычные щупы.**
- Прежде чем менять функции необходимо отключать щупы от измерительной цепи.
- Во избежание риска поражения электрическим током, ввиду возможной неправильной работы прибора, при измерении всех функций постоянного тока, как в ручном, так и в автоматическом режиме, необходимо убедиться в отсутствии напряжения переменного тока, для этого можно сначала проверить функцию переменного тока. Затем выберите диапазон постоянного тока равный или больший чем диапазон переменного тока.
- Прежде чем приступать к измерению сопротивления, прозвонке цепи, проверке диодов или емкостного сопротивления, необходимо отключить питание сети и разрядить все конденсаторы с высоким напряжением.
- Запрещается проводить измерения сопротивления и прозвонку цепи под напряжением.
- Прежде чем приступать к измерению силы тока необходимо выключить питание и проверить предохранитель, затем можно подключать прибор к измерительной цепи.
- При проведении ремонта телевизора или измерений на схемах переключения питания помните о том, что напряжение высокой амплитуды на точках проведения тестирования может повредить мультиметр. Использование телевизионного фильтра поможет ослабить такие импульсы.
- Батарейку необходимо менять когда загорится индикатор . **С низким зарядом батареи мультиметр может считывать информацию некорректно; данная ситуация может привести к электротравме или несчастному случаю.**
- Не разрешается проводить измерения напряжения выше 600 В при категории III.
- Не эксплуатируйте мультиметр, если корпус электронного блока или его часть были повреждены.

② Описание

- Мультиметр снабжен предохранителем (FF400 mA/1000 V), который защищает прибор при измерении емкости, индуктивного сопротивления, напряжения, температуры, силы тока и измерения коэффициента усиления биполярных транзисторов.
- Резистор с положительным температурным коэффициентом защищает прибор от постоянного перенапряжения свыше 250 В при измерении сопротивления, емкости и проверке диода.
- Автоматическая индикация функций и символов
- Индикатор превышения диапазонов: отображается «OL».
- Индикатор низкого заряда батареи: отображается в том случае, когда заряд батареи ниже необходимого для правильной работы прибора.

③ Технические характеристики

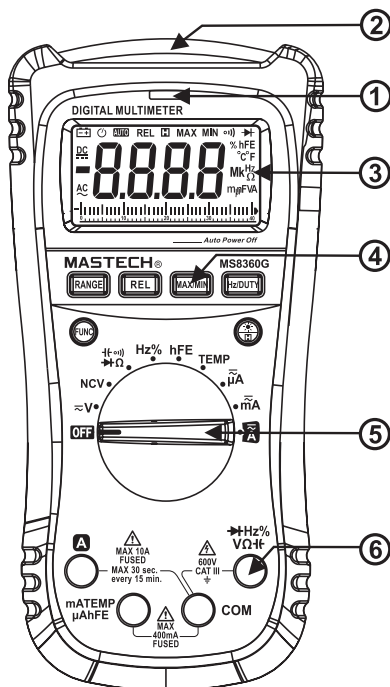
Параметры	MS8360G
Класс безопасности	600 В, CAT III
Степень загрязнения	2
Максимальная рабочая высота	2000 м
Максимальное напряжение	между гнездами и землей: 750 В переменного тока и 1000 В постоянного тока
Максимальное отображаемое значение	4000 единиц
Индикация полярности	«-» указывает на отрицательную полярность
Частота замеров	3 раза/с (для цифровых данных), 30 раз/с (для аналоговых данных)
Рабочая температура и влажность	от 0 до 40 °С (32–122 °F), <80% относительной влажности, <10 °С без конденсата
Температура хранения и влажность	от -10 до 60 °С (14–140 °F), <70% относительной влажности, без батареи
Электропитание	9 В постоянного тока, батареи: NEDA 1604, 6F22, 006P
Предохранитель	mA: FF400mA/1000V; A: FF10A/600V
Габариты	195×92×55 мм
Масса	~ 360 г (с батареями)

КОМПЛЕКТАЦИЯ:

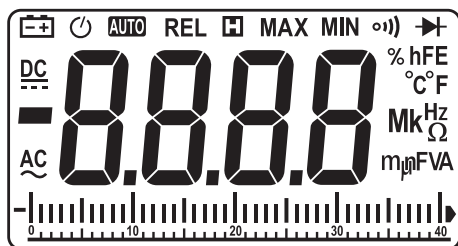
- инструкция по эксплуатации — 1 шт.;
- измерительные щупы — 1 пара;
- батарея, 9 В 6F22 — 1 шт.;
- термopapa типа «К» — 1 пара;
- специальный многофункциональный переходник — 1 шт.

4 Панель управления

- 1 — сигнальная зона напряжения;
- 2 — световой сигнал напряжения;
- 3 — ЖК-дисплей;
- 4 — клавишная панель;
- 5 — поворотный переключатель;
- 6 — гнезда для подключения щупов



ДИСПЛЕЙ



Индикаторы	Описание
	Низкий уровень заряда батареи*
—	Показания с отрицательным знаком.
~	Переменное напряжение или ток**.
	Постоянное напряжение и ток.
	Режим проверки диодов.
AUTO /	Режим автоматического выбора диапазонов и/или автоматического выключения.
	Режим прозвонки цепи.
	Режим DATA HOLD (сохранение данных).
Hz, kHz, MHz	Герцы, килогерцы, мегагерцы (частота)
mV, V	Милливольты, вольты (напряжение)

Индикаторы	Описание
μA , mA, A	Микроамперы, миллиамперы, амперы (сила тока)
nF, μF , F	Нанофарады, микрофарады, фарады (емкость)
Ω , k Ω , M Ω	Ом, килоОм, мегаОм (сопротивление)
$^{\circ}\text{C}$, $^{\circ}\text{F}$	Градусы Цельсия, градусы Фаренгейта (температура).

* Во избежание неправильных показаний мультиметра необходимо менять батареи при появлении данного значка, в противном случае это может привести к электротравме или несчастному случаю.

** Переменное напряжение и ток отображаются в качестве средних значений по отношению к абсолютному на входе, что точно отображает синусоиды, которые эквивалентны действующим значениям.

Кнопка	Описание
FUNC	Данная клавиша используется для выбора функций измерения, например, постоянного и переменного тока, сопротивления, прозвонки цепи, проверки диода, емкостного сопротивления температуры.
H	Нажмите «HOLD» для входа в режим сохранения данных. В приборе включается задняя подсветка, если удерживать данную клавишу более двух секунд.
MAX/ MIN	Нажмите клавишу «MAX/MIN» для включения режима максимального и минимального значения. Последующее нажатие данной кнопки позволяет последовательно отображать максимальное (символ «MAX» на дисплее) и минимальное (символ «MIN» на дисплее) значения. Мультиметр вернется в обычный режим, если нажать и удерживать данную клавишу более двух секунд. После нажатия клавиши включится автономный режим, который будет обновлять и сохранять все максимальные и минимальные значения.
RANGE	Нажмите «RANGE» для входа в режим ручного и автоматического выбора диапазонов. Значение по умолчанию измеряется автоматически при включении питания. При режиме ручного выбора диапазонов нажатие кнопки «RANGE» включит режим автоматического выбора. Далее нажатие этой кнопки позволяет изменять текущий диапазон. При нажатии клавиши «RANGE» более двух секунд мультиметр вернется в автоматический режим выбора диапазона (символ «AUTO» на дисплее).
REL	Нажмите «REL» для входа в режим относительных измерений (символ «REL» на дисплее). Показание в момент нажатия кнопки сохраняется в памяти мультиметра в качестве опорного значения. В дальнейшем показание мультиметра будет равно разности величины сигнала на входе прибора и опорного значения.
Hz/ Duty	Нажмите «Hz/Duty» для запуска частотомера. Повторное нажатие данной клавиши переводит мультиметр в режим измерения рабочего цикла. Нажмите клавишу еще раз, чтобы вернуться в режим частотомера.

Разъем	Описание
COM	Гнездо для всех измерений. (Подключается черный щуп или фишка «COM» к специальному многофункциональному гнезду).
V Ω Hz%	Гнездо для измерения напряжения, сопротивления, частоты, проверки диода и прозвонки соединений. (Подключается красный щуп).
TEMP μA mA hFE	Входной сигнал для проверки температуры, транзисторов и напряжения по току от 0,1 μA до 400 mA. (Подключается красный щуп или фишка «+» к специальному многофункциональному переходнику).
10 A	Входной сигнал по току от 400 mA до 10 A. (Подключается красный щуп).

5 Измерительные характеристики

Предел погрешности устанавливается сроком на один год после проверки при рабочей температуре от 18 °С до 28 °С и относительной влажности от 0% до 75%.

Характеристики точности отображаются в следующей форме:

± (% от измеренного+ количество единиц наименее значащего разряда).

Температурный коэффициент: $0,1 \times \text{Точность} / 1 \text{ } ^\circ\text{C}$ (<18 °С или >28 °С).

ПЕРЕМЕННЫЙ ТОК

Диапазон, мА	Допустимое значение, мкА	Точность
0,4	0,1	±(1,5% + 2 единицы счета)
4	1	
40	10	
400	100	
4000	1000	±(2,0% + 2 единицы счета)
10000	10000	

Защита от перегрузки: сменный предохранитель FF400 мА/1000 В.

Предохранитель диапазона 10 А: А FF10 А/600 В.

Максимальный входной ток: диапазон 400 мА постоянного тока и действующего значения 400 мА переменного тока; для более высокого диапазона 10 А постоянного тока и действующее значение 10 А переменного тока. Измерять ток напряжением более 5 А необходимо не больше десяти секунд, интервал между измерениями должен быть больше минуты. Предел измерений составляет 10 А.

Диапазон частоты: 40–400 Гц.

Сигнал на выходе: средний, измеряется действующим значением синусоиды.

ПОСТОЯННЫЙ ТОК

Диапазон, мА	Допустимое значение, мкА	Точность
0,4	0,1	±(0,8% + 2 единицы счета)
4	1	
40	10	
400	100	
4000	1000	±(1,2% + 2 единицы счета)
10000	10000	

Защита от перегрузки: предохранитель FF400 mA/1000 V.

Предохранитель диапазона 10 A: A FF10A/600 V.

Максимальный входной ток: диапазон 400 mA постоянного тока и действующего значения 400 mA переменного тока; для более высокого диапазона 10 A постоянного тока и действующее значение 10 A переменного тока. Измерять ток напряжением более 5 A необходимо не больше десяти секунд, интервал между измерениями должен быть больше минуты. Предел измерений составляет 10 A.

НАПРЯЖЕНИЕ ПЕРЕМЕННОГО ТОКА

Диапазон, В	Допустимое значение, мВ	Точность
0,4	0,1	$\pm(2,0\% + 3 \text{ единицы счета})$
2	1	$\pm(0,8\% + 2 \text{ единицы счета})$
20	10	
400	100	
750	1000	$\pm(1,0\% + 3 \text{ единицы счета})$

Входное сопротивление: 10 МΩ.

Максимальное входное напряжение: 1000 В постоянного тока и 750 В переменного тока.

Диапазон частоты: 40–400 Гц.

Сигнал на выходе: средний, измеряется действующим значением синусоиды.

НАПРЯЖЕНИЕ ПОСТОЯННОГО ТОКА

Диапазон, В	Допустимое значение, мВ	Точность
0,4	0,1	$\pm(0,5\% + 2 \text{ единицы счета})$
4	1	
40	10	
400	100	
1000	1000	$\pm(0,8\% + 2 \text{ единицы счета})$

Входное сопротивление: 10 МΩ.

Максимальное входное напряжение: 1000 В постоянного тока и 750 В переменного тока.

ТРАНЗИСТОР

Предел	Описание	Условия теста
hFE	На дисплее отобразится примерное значение hFE (1–1000) тестируемого транзистора	Базовый ток равен ~10 μA, Vce 2,8 В

ЧАСТОТА

Диапазон, кГц	Допустимое значение, Гц	Точность
0,009999	0,001	±(0,5% + 2 единицы счета)
0,09999	0,01	
0,9999	0,1	
9,999	1	
99,99	10	
999,9	100	
9 999	1000	

Защита от перегрузки: 250 В постоянного и действующее значение 250 В переменного напряжения.

Диапазон входного напряжения: действующее значение 200 мВ – 10 В переменного тока.

СОПРОТИВЛЕНИЕ

Диапазон, кОм	Допустимое значение, Ом	Точность
0,4	0,1	±(0,8% + 3 единицы счета)
4	1	±(0,8% + 2 единицы счета)
40	10	
400	100	
4 000	1 000	±(1,0% + 2 единицы счета)
40 000	10 000	

Защита от перегрузки: 250 В постоянного и действующее значение 250 В переменного напряжения.

Напряжение разомкнутой цепи: менее 700 мВ.

ТЕМПЕРАТУРА

Диапазон, °С	Допустимое значение, °С	Точность
от -20 до 0	1 °С	±(5,0% + 4 единицы счета)
от 1 до 400		±(1,0% + 3 единицы счета)
от 401 до 1000		±2,0%

Защита от перегрузки: предохранитель FF400 mA/1000 V.

ПРИМЕЧАНИЕ. Температурные характеристики не включают в себя неисправности термомпары.

ЕМКОСТЬ

Диапазон, мкФ	Допустимое значение, нФ	Точность
0,04	0,01	±(4,0% + 5 единиц счета)
0,4	0,1	
4	1	
40	10	
400	100	
4 000	1 000	

Защита от перегрузки: 250 В постоянного и действующее значение 250 В переменного напряжения.

ДИОД

Диапазон	Допустимое значение	Функция
	1 мВ	На дисплее отобразится приблизительное прямое напряжение.

Прямой постоянный ток: ~1 мА.

Обратное постоянное напряжение: ~ 2,8 В.

Защита от перегрузки: 250 В постоянного и действующее значение 250 В переменного напряжения.

ПРОВЕРКА ЦЕЛОСТНОСТИ ЦЕПИ

Диапазон	Функция
	Раздастся звуковой сигнал, если сопротивление измеряемой цепи $\leq 60\Omega$.

Напряжение разомкнутой цепи: менее 700 мВ.

Защита от перегрузки: 250 В постоянного и действующее значение 250 В переменного напряжения.

⑥ Эксплуатация

- Отключите измерительные щупы от прибора прежде, чем вскрывать корпус или отсек для батареи.
- Используйте только оригинальные запасные части при проведении технического обслуживания мультиметра.
- Всегда отключайте источники питания от электрического тока и убедитесь, что нету статического электричества, перед тем как открывать прибор, в противном случае это может повредить внутренние компоненты прибора.
- Настройки, техобслуживание и ремонт мультиметра в процессе его эксплуатации могут проводиться только квалифицированным специалистом после ознакомления с данной инструкцией.
- Квалифицированным специалистом является тот, кто ознакомлен с устройством, конструкцией и процессом работы мультиметра, а также с факторами риска связанными с его работой. Квалифицированный специалист также должен быть обучен подключать и отключать питание цепей и оборудования в соответствии с установившейся практикой.
- Если прибор вскрыт, то помните о том, что во внутренних конденсаторах может сохраняться электрический потенциал даже после выключения прибора.
- Если прибор неисправен, то необходимо прекратить его использование и сдать в ремонт.
- Если вы не собираетесь использовать мультиметр на протяжении длительного времени, то извлеките из него батареи и храните при умеренной температуре в чистом, сухом месте.

6.1 Режим DATA HOLD (сохранение данных)

Режим DATA HOLD позволяет остановить процесс обновления данных на дисплее. Для отключения данной функции можно поменять режим измерений или повторно нажать клавишу DATA HOLD.

1. Нажмите кнопку HOLD, при этом на экране появится **H**.
2. При повторном нажатии мультиметр возвращается в обычный режим.

6.2 Режим экономии батареи

В случае если мультиметр включен, но не используется в течение 15 минут, то после 5 звуковых сигналов он автоматически переходит в спящий режим.

6.3 Режим бесконтактной диагностики напряжения

1. Поверните переключатель в позицию $\overset{NCV}{\sim}V$ и держите мультиметр строго вертикально, чтобы он касался проводника.

2. Когда значение напряжения превысит 110 В, активируется датчик, который будет издавать предупредительный звуковой сигнал.

ПРИМЕЧАНИЕ.

- Напряжение имеет остаточный эффект, который не всегда распознается светодиодным индикатором. Не стоит полагаться на бесконтактную диагностику напряжения, чтобы обнаружить проводную сеть. Бесконтактная диагностика может указывать на провалы в конструкциях, толщину изоляции и т.п.
- Светодиодный индикатор также может загораться, если во входных разъемах остался эффект присутствия напряжения после проведения измерений.
- Во время проведения измерений держите мультиметр вдали от шумных источников питания, промышленного оборудования, флуоресцентных и светодиодных ламп, электродвигателей и т.д. В противном случае это может активизировать режим бесконтактной диагностики напряжения и аннулировать проводимые измерения.

6.4 Измерение переменного и постоянного напряжения



Для предотвращения электротравм и повреждения мультиметра не подавайте на вход напряжение, которое превышает значение 600 В для постоянного и переменного напряжения.

Для предотвращения электротравмы и повреждения мультиметра не подавайте на вход напряжение, которое превышает значения 1000 В для постоянного и 750 В переменного напряжения между обычным гнездом и заземлением.

Напряжение — это разность электрических потенциалов между двумя точками электрической цепи. Полярность напряжения переменного тока меняется с течением времени, а полярность напряжения постоянного тока постоянна.

Пределы измерения напряжения:

- для постоянного 400 мВ, 4 В, 40 В, 400 В, 600 В.
- для переменного 400 мВ (можно настроить только в режиме RANGE), 4 В, 40 В, 400 В, 600 В.

1. Установить поворотный переключатель на соответствующий предел $\sim V$ переменного и $\approx V$ постоянного напряжения.
2. Установите черный щуп в гнездо COM, а красный щуп — в гнездо V.
3. Подсоедините щупы к измерительной цепи.
4. На дисплее появится измеренное значение. Полярность красного щупа загорится, когда будет выбран режим измерения постоянного напряжения.

ПРИМЕЧАНИЕ.

- Показания на дисплее могут колебаться, особенно при выборе диапазона 400 мВ даже если измерительные щупы не находятся в гнездах. Если вы подозреваете, что показания ошибочны, то необходимо сделать короткое замыкание разъемов V и COM пока на дисплее не отобразится 0 (ноль).

6.5 Измерение сопротивления



Для предотвращения электротравм и повреждения мультиметра отключите питание от измеряемой цепи и разрядите все конденсаторы, прежде чем приступать к измерению сопротивления.

Сопротивление противоположно электрическому току. Пределы измерения сопротивления: 400 Ом, 4 кОм, 40 кОм, 400 кОм, 4 МОм, 40 МОм.

1. Установите поворотный переключатель на соответствующий предел $\rightarrow \Omega$.
2. Установите черный щуп в гнездо COM, а красный щуп — в гнездо Ω .
3. Подсоедините щупы к измерительной цепи. На дисплее появится измеренное значение.

ПРИМЕЧАНИЕ.

- Измеренное значение сопротивления в цепи зачастую отличается от номинального. Это происходит в результате того, что тестовый ток идет по всем проводам между измерительными щупами.
- Для того чтобы измерить низкое сопротивление более точно необходимо замкнуть измерительные щупы и сохранить полученную величину в памяти. Затем необходимо вычесть эту величину из показаний для определения погрешности.
- При работе в диапазоне 40 МОм может понадобиться несколько секунд для стабилизации показаний на дисплее, это норма при проведении измерений высокого сопротивления.
- Если вход не подключен к цепи, т.е. цепь разомкнута, на дисплее отобразится символ «OL».

6.6 Проверка диодов



Для предотвращения электротравм и повреждения мультиметра отключите питание от измеряемой цепи и разрядите все конденсаторы, прежде чем приступать к проверке диодов.

Используйте этот тест для проверки диодов и других полупроводниковых устройств. В процессе проверки диодов по полупроводниковым переходам проходит ток, а затем проводится измерение напряжения на открытом переходе. Для исправного кремниевого перехода это значение находится в пределах от 0,5 В до 0,8 В.

1. Установите поворотный переключатель на соответствующий предел $\rightarrow \Omega$.
2. Нажмите кнопку FUNC для активации функции проверки диодов.
3. Установите черный щуп в гнездо COM, а красный щуп — в гнездо \rightarrow .
4. Для получения данных прямого смещения полупроводникового устройства подключите красный щуп к аноду, а черный к катоду.
5. На дисплее появится значение прямого падения напряжения диода. В случае если вход не подключен к цепи, т.е. цепь разомкнута, на дисплее отобразится символ «OL».

ПРИМЕЧАНИЕ.

- Для исправного диода напряжение смещения находится в пределах от 0,5 В до 0,8 В, однако, напряжение смещения может варьироваться в зависимости от значения сопротивления других переходов между измерительными щупами.

6.7 Прозвонка цепи



Для предотвращения электротравм и повреждения мультиметра отключите питание от измеряемой цепи и разрядите все конденсаторы, прежде чем приступать к прозвонке цепи.

Прозвонкой цепи называется процесс проверки целостности электрической цепи.

1. Установите поворотный переключатель на соответствующий предел $\rightarrow \Omega$.
2. Нажмите кнопку FUNC для активации функции прозвонки цепи.
3. Установите черный щуп в гнездо COM, а красный щуп — в гнездо Ω .
4. Подсоедините щупы к измеряемой цепи. Если сопротивление измеряемой цепи менее 60 Ω , то мультиметр будет издавать непрерывный звуковой сигнал.

ПРИМЕЧАНИЕ.

- Данная функция используется для прозвонки оборванной или разомкнутой цепи.

6.8 Измерение емкости



Для предотвращения электротравм и повреждения мультиметра отключите питание от измеряемой цепи и разрядите все конденсаторы, прежде чем приступать к измерению емкости. Перед тем как начать измерение емкости померяйте постоянное напряжение, чтобы убедиться, что все емкости разряжены.

Емкостью называется возможность прохождения электрического заряда по цепи. Единицей измерения емкости является фарад (Ф). Диапазон измерений большинства конденсаторов в нанофарадах и микрофарадах. Пределы измерения емкости: 40 нФ, 400 нФ, 4 мкФ, 40 мкФ, 400 мкФ, 4000 мкФ.

1. Установите поворотный переключатель на соответствующий предел Ω и нажмите кнопку FUNC три раза для активации функции измерения емкости.

2. Установите черный щуп в гнездо COM, а красный щуп — в гнездо hFE (также можно использовать специальный многофункциональный переходник для измерения емкости).

3. Подключите щупы к измеряемой емкости, при этом на дисплее отобразится измеренная величина.

ПРИМЕЧАНИЕ.

- Стабилизация показаний на дисплее может занять несколько секунд, это норма при проведении измерений емкости.
- Чтобы повысить точность измерений емкости менее 40 нФ необходимо вычесть остаточные показания емкости прибора и щупов для определения погрешности.

6.9 Измерение транзисторов



Для предотвращения электротравм и повреждения мультиметра запрещается подключать напряжение больше 250 В постоянного и переменного тока между терминалами hFE и COM.

1. Установите поворотный переключатель на соответствующий предел hFE.

2. Установите специальный многофункциональный переходник в гнезда hFE и COM, соблюдая полярность.

3. Установите транзистор в разъем переходника в соответствии с его проводимостью NPN или PNP и расположением выводов «эмиттер», «база» и «коллектор».

4. Подключите выводы транзистора к соответствующим гнездам специального переходника.

ПРИМЕЧАНИЕ.

- Базовые тестовые условия: ток 10 μ A и V_{ce} 2,8 В.

6.10 Измерение частоты



Запрещается проводить измерения частоты при высоком напряжении более 250 В постоянного и переменного тока, чтобы предотвратить электротравмы и повреждение мультиметра.

Частотой называется количество рабочих циклов напряжения или тока за 1 секунду времени.

1. Установите поворотный переключатель на соответствующий предел Hz%.

2. Установите черный щуп в гнездо COM, а красный щуп — в гнездо Hz.

3. Подсоедините щупы к измерительной цепи. На дисплее появится измеренное значение.

6.11 Измерение температуры



Для предотвращения электротравм и повреждения мультиметра запрещается подключать напряжение больше 250 В постоянного и переменного тока между терминалами °C и COM.

Для предотвращения электротравм не используйте прибор, если верхнее значение напряжения превышает 60 В постоянного тока и 24 В переменного тока.

Чтобы избежать получения ожогов, не пытайтесь измерить температуру микроволновой печи.

1. Установите поворотный переключатель на соответствующий предел TEMP.

2. Установите черный щуп в гнездо COM, а красный щуп — в гнездо TEMP, а также термопара типа «K».

3. Дотроньтесь до объекта измерения термопарой. На дисплее появится измеренное значение.

6.12 Измерение силы тока



Во избежание повреждения мультиметра и перегорания предохранителя, не используйте функцию измерения силы тока, если напряжение относительно земли более 250 В.

Током называется поток электронов, проходящих по проводнику. Пределы измерения силы тока:

- для постоянного: 400 мкА, 4 мА, 40 мА, 400 мА, 4 А, 10 А.
- для переменного: 400 мкА, 4 мА, 40 мА, 400 мА, 4 А, 10 А.
 1. Отключите питание измеряемой цепи и разрядите конденсаторы.
 2. Установите поворотный переключатель на соответствующий предел.
 3. Установите черный щуп в гнездо COM, а красный щуп — в гнездо mA, при максимальном измеряемом токе 400 мА. При максимальном измеряемом токе 10 А, установите красный щуп в гнездо 10 А.
 4. Разорвите измеряемую цепь и установите черный щуп к отрицательной стороне разрыва, а красный — к положительной. В случае если щупы будут установлены неправильно, это не повлечет повреждение мультиметра.
 5. Включите питание цепи. Обратите внимание на единицы измерения в правой части дисплея (мА и А). Если на дисплее появится символ «OL», значит предел в режиме перегрузки и необходимо выбрать другой.
 6. Отключите питание измеряемой цепи и разрядите конденсаторы. Извлеките измерительные щупы и верните цепь в рабочее состояние.

ПРИМЕЧАНИЕ.

- Прежде чем приступить к измерению силы тока проверьте предохранитель. Проверьте правильность выбора пределов измерения силы тока, а также правильность выбора гнезд для установки щупов.

7 Обслуживание и ремонт



Не пытайтесь починить мультиметр самостоятельно, за исключением того случая, когда вы соответствующе квалифицированы, знаете технические характеристики и информацию об обслуживании данного устройства.

7.1 Очистка



Для предотвращения электротравм и повреждения мультиметра избегайте попадания жидкости внутрь прибора.


Прежде чем вскрывать корпус прибора удалите измерительные щупы и входные сигналы.

Загрязненные гнезда могут повлиять на точность показаний прибора. Периодически протирайте корпус прибора тканью, увлажненной моющим средством. **Не используйте абразивы и растворители для чистки прибора.**

Для очистки гнезд необходимо сделать следующее.

1. Выключить мультиметр и извлечь щупы из гнезд.
2. Потрясти мультиметр для извлечения грязи из гнезд.
3. Смочить ватные тампоны моющим и смазочным средством (типа WD-40).
4. Очистить каждое гнездо прибора. Смазочное средство поможет защитить гнезда от влаги.

7.2 Замена батареи питания

Во избежание ошибочных показаний прибора, которые могут привести к электротравмам или несчастному случаю, извлеките батарею из прибора, как только загорится индикатор .

Используйте предохранители с амперной нагрузкой, прерыванием, напряжением и номиналом оборотов FF400mA / 1000 V, минимальным номиналом прерывания 10 000 A FF10A / 600 V.

1. Прежде чем извлечь батарею из прибора, необходимо выключить прибор, отключить измерительные щупы от цепи и вынуть их из гнезд.
2. Открутите два винта на задней крышке и снимите крышку.
3. Извлеките батарею, установите новую батарею типа 9 В (6F22).
4. Закройте заднюю крышку и закрутите винты.