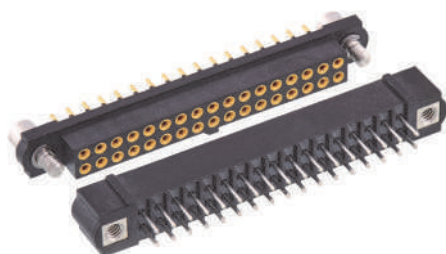


**СНП401**



Прямоугольный соединитель печатного и объемного монтажа с цанговыми контактами для соединения печатных плат повышенной эксплуатационной надежности для использования в информационных цепях управления и электропитания РЭА. РЮМК.430420.078ТУ (ВП)

Аналог серии ф. Harwin: M80-460, M80-500, M80-501, M80-510, M80-511, M80-530, M80-531, M80-540, M80-541, M80-753, M80-754, M80-771, M80-791, M80-812, M80-813, M80-841, M80-851, M80-853, M80-866, M80-867, M80-868, M80-869, M80-887, M80-888, M80-889; ф. Nicomatic: 201, 202, 221, ф. McMurdo: 202M, 220M

Шаг контактов в ряду: 2 мм



**ОСНОВНЫЕ ТЕХНИЧЕСКИЕ ХАРАКТЕРИСТИКИ**

<b>Электрические параметры</b>	Рабочий ток на каждый контакт соединителя при его равномерной нагрузке, А	1,5
	Максимальное рабочее напряжение в течение 1 мин (амплитудное значение), В	120
	Сопротивление контактов, МОм, не более	20
	Сопротивление изоляции между любыми соседними контактами, МОм, не менее	5000
	Электрическая прочность изоляции, В, не менее	1000
<b>Стойкость к ВВФ</b>	Всеклиматическое исполнение в группе 4У по ГОСТ РВ 20.39.414.1	
	Температура окружающей среды при эксплуатации, °С - минимальная; - максимальная.	- 60 + 105
	Пониженное рабочее атмосферное давление, мм.рт.ст.	15
	Повышенная влажность воздуха при t=35 °С, %	98
	Механические факторы: Значение линейного ускорения, м/с <sup>2</sup> (g)	2000 (200)
<b>Надежность</b>	Гамма-процентная минимальная наработка до отказа, ч	10 000
	Гамма-процентный срок сохраняемости, лет	27
	Число сочленений-расчленений	600

**СНП401– 4(6,8,10,12,14,16,18,20,26,34,44)ВО(П) 1(2,3) 1 – 1(2) – 1(2) – 1(2)**

**Вилка с фиксирующими прижимами и без прижимов**

СНП	401	-N	В	О(П)	1(2,3)	1	- 1(2)	- 1(2)	- 1(2)
тип соединителя: ручного сочленения (расчленения) общего назначения, низкочастотный прямоугольный; порядковый номер разработки;									
количество контактов: 4 (6,8,10,12,14,16,18,20,26,34,44);									
тип контакта: В - штыревой (вилка);									
способ монтажа: О - обжатие, П - пайка;									
тип хвостовика: 1 - цилиндрический; 2 - для прямого монтажа в отверстие печатной платы, 3 - для углового монтажа в отверстие печатной платы;									
покрытие контактов: 1- золото;									
способ фиксации сочлененного положения соединителя: 1 - без фиксирующих прижимов; 2 - с фиксирующими прижимами;									
длина выступания хвостовиков штырей над поверхностью изолятора (для вилок печатного монтажа): 1 - 3 мм, 2 - 4,5 мм;									
диаметр отверстия штыря под монтаж кабеля: 1 - 0,8 мм; 2 - 0,9 мм;									
покрытие хвостовиков контактов (для вилок печатного монтажа): 1 - без припоя, 2 - гор. припой.									

**Примеры условного обозначения соединителей при заказе:**

- вилка 6-контактная, для углового монтажа в отверстие печатной платы методом пайки с покрытием штыря золотом, с фиксирующими прижимами, длина выступания хвостовиков штырей на поверхность изолятора 4,5 мм, покрытие хвостовиков контактов горячим припоем:

**вилка СНП401-6ВПЗ1-2-2-2 РЮМК.430420.078 ТУ**

- вилка 4-контактная, для углового монтажа в отверстие печатной платы методом пайки с покрытием штыря золотом, без фиксирующих прижимов, длина выступания хвостовиков штырей на поверхность изолятора 3,0 мм, без покрытия хвостовиков контактов припоем:

**вилка СНП401-4ВПЗ1-1-1-1 РЮМК.430420.078 ТУ**

## СНП401–НВП2(3)1 – 3(4) – 1(2) – 1(2)

## Вилка с фиксирующими винтами

СНП	401	-N	В	П	2(3)	1	-3(4)	- 1(2)	- 1(2)
тип соединителя: ручного сочленения (расчленения) общего назначения, низкочастотный прямоугольный;									
порядковый номер разработки;									
количество контактов: 4 (6,8,10,12,14,16,18,20,22,24,26,28,30,32,34,36,38,40,42,44,46,48,50);									
тип контакта: В - штыревой (вилка);									
способ монтажа: П - пайка;									
тип хвостовика: 2 - для прямого монтажа в отверстие печатной платы, 3 - для углового монтажа в отверстие печатной платы;									
покрытие контактов: 1- золото;									
способ фиксации сочлененного положения соединителя: 3 - с фиксирующими винтами (без крепления на печатной плате), 4- с фиксирующими винтами (с креплением на печатной плате);									
Длина выступания хвостовиков штырей над поверхностью изолятора: 1 - 3 мм, 2 - 4,5 мм;									
покрытие хвостовиков контактов: 1 - без припоя, 2 - гор. припой.									

**Примеры условного обозначения соединителей при заказе:**

- вилка 8-контактная, для прямого монтажа в отверстие печатной платы методом пайки с золотым покрытием штыря, с фиксирующими винтами (с фиксацией на печатной плате), длина выступания хвостовиков штырей над поверхностью изолятора 3,0 мм, покрытие хвостовиков контактов горячим припоем:

**вилка СНП401-8ВП21-4-1-2 РЮМК.430420.078 ТУ**

- вилка 10-контактная, для прямого монтажа в отверстие печатной платы методом пайки с золотым покрытием штыря, с фиксирующими винтами (без фиксации на печатной плате), длина выступания хвостовиков штырей над поверхностью изолятора 4,5 мм, без покрытия хвостовиков контактов припоем:

**вилка СНП401-10ВП21-3-2-1 РЮМК.430420.078 ТУ**

**СНП401- NPO(П)1(2) 1 – 1 – 1(2)**

**Розетка с выступами для фиксации прижимами**

СНП	401	-N	P	O(П)	1(2)	1	-1	- 1(2)
тип соединителя: ручного сочленения (расчленения) общего назначения, низкочастотный прямоугольный; порядковый номер разработки; количество контактов: 4 (6,8,10,12,14,16,18,20,26,34,44); тип контакта: P - гнездовой (розетка); способ монтажа: O - обжатие; П - пайка; тип хвостовика: 1 - цилиндрический; 2 - для прямого монтажа в отверстие печатной платы; покрытие контактов: 1- золото; способ фиксации сочлененного положения соединителя: 1 - с выступами на изоляторе для фиксации прижимами; диаметр отверстия гнезда под монтаж кабеля: 1 - 0,8 мм, 2 - 0,9 мм.								

**Примеры условного обозначения соединителей при заказе:**

- розетка СНП401-26PO11-1-2 РЮМК.430420.078 ТУ
- розетка СНП401-4PO11-1-1 РЮМК.430420.078 ТУ

**Условное обозначение контакта розетки**

КР	-O	1	1	1(2)
контакт гнездовой; способ монтажа: O - обжатие; тип хвостовика: покрытие контакта: 1 - золото; диаметр отверстия гнезда под монтаж кабеля: 1 - 0,8 мм, 2 - 0,9 мм.				

**Примеры условного обозначения контакта при заказе:**

- контакт КР - O11- 1 РЮМК.430420.078 ТУ

## СНП401–NPO11–2–1(2)

## Розетка с фиксирующими винтами

СНП	401	-N	P	O	1	1	-2	-1(2)
тип соединителя: ручного сочленения (расчленения) общего назначения, низкочастотный прямоугольный;								
порядковый номер разработки;								
количество контактов: 4 (6,8,10,12,14,16,18,20,22,24,26, 28,30,32,34,36,38,40,42,44,46,48,50);								
тип контакта: P - гнездовой (розетка);								
способ монтажа: O - обжатие;								
тип хвостовика: 1 - цилиндрический;								
покрытие контактов: 1- золото;								
способ фиксации сочлененного положения соединителя: 2 - с фиксирующими винтами;								
диаметр отверстия гнезда под монтаж кабеля: 1 - 0,8 мм, 2 - 0,9 мм.								

**Примеры условного обозначения соединителей при заказе:**

-розетка 16-контактная, для объемного монтажа методом обжатия с золотым покрытием гнезда, с фиксирующими винтами, диаметр отверстия гнезда под монтаж кабеля 0,8 мм:

**розетка СНП401-16PO11-2-1 РЮМК.430420.078 ТУ**

-розетка 48-контактная, для объемного монтажа методом обжатия с золотым покрытием гнезда, с фиксирующими винтами, диаметр отверстия гнезда под монтаж кабеля 0,9 мм:

**розетка СНП401-48PO11-2-2 РЮМК.430420.078 ТУ**

## СОЕДИНИТЕЛИ ДЛЯ ПОДКЛЮЧЕНИЯ ТИПА ПЛАТА-КАБЕЛЬ

Рисунок 1 Вилка СНП401-4(6,8...44)ВПЗ1-1-1(2)-1(2)

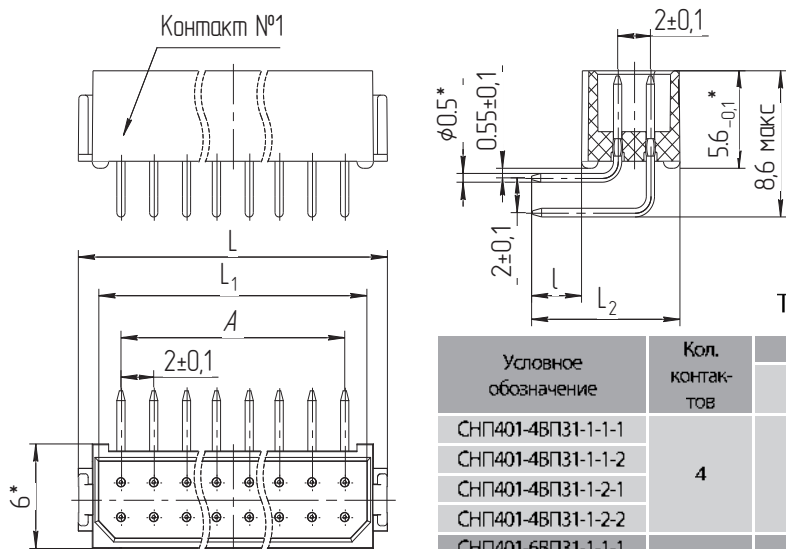
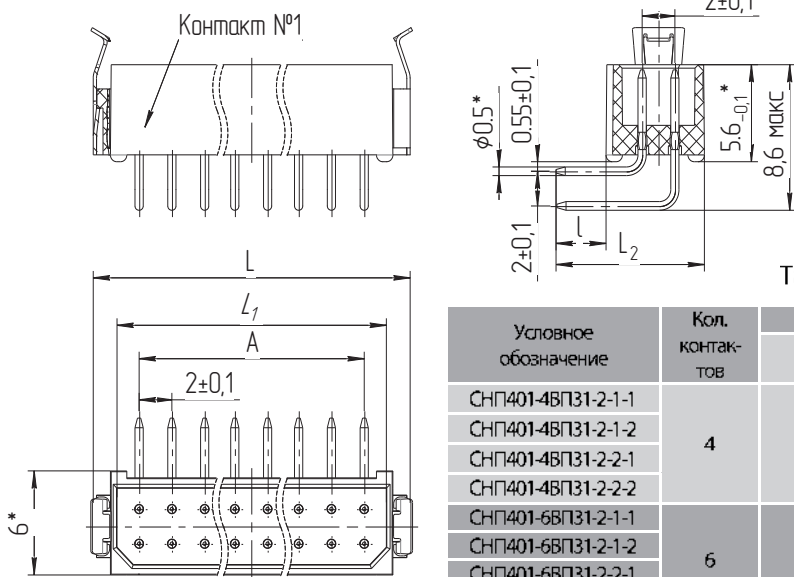


Таблица 1 Вилка СНП401-4(6,8...44)ВПЗ1-1-1(2)-1(2)

Условное обозначение	Кол. контактов	Размеры, мм					Масса, г, не более
		A	L	L <sub>1</sub>	L <sub>2</sub>	I	
СНП401-4ВПЗ1-1-1-1	4	2	7,2	4,7	9,0	3,0	0,43
СНП401-4ВПЗ1-1-1-2					10,5	4,5	
СНП401-4ВПЗ1-1-2-1							
СНП401-4ВПЗ1-1-2-2							
СНП401-6ВПЗ1-1-1-1	6	4	9,2	6,7	9,0	3,0	0,52
СНП401-6ВПЗ1-1-1-2					10,5	4,5	
СНП401-6ВПЗ1-1-2-1							
СНП401-6ВПЗ1-1-2-2							
...	...	...	...	...	...	...	...
СНП401-NВПЗ1-1-1-1	N	(N/2-1)*2	A+5,2	A+2,7	9,0	3,0	0,43+0,1*((N-4)/2)*
СНП401-NВПЗ1-1-1-2					10,5	4,5	
СНП401-NВПЗ1-1-2-1							
СНП401-NВПЗ1-1-2-2							
...	...	...	...	...	...	...	...
СНП401-44ВПЗ1-1-1-1	44	42	47,2	44,7	9,0	3,0	2,47
СНП401-44ВПЗ1-1-1-2					10,5	4,5	
СНП401-44ВПЗ1-1-2-1							
СНП401-44ВПЗ1-1-2-2							

Рисунок 2

Вилка СНП401-4(6,8...44)ВПЗ1-2-1(2)-1(2)



\*параметры массы уточняйте в действующих ТУ

Таблица 2 Вилка СНП401-4(6,8...44)ВПЗ1-2-1(2)-1(2)

Условное обозначение	Кол. контактов	Размеры, мм					Масса, г, не более
		A	L	L <sub>1</sub>	L <sub>2</sub>	I	
СНП401-4ВПЗ1-2-1-1	4	2	7,9	4,7	9,0	3,0	0,43
СНП401-4ВПЗ1-2-1-2					10,5	4,5	
СНП401-4ВПЗ1-2-2-1							
СНП401-4ВПЗ1-2-2-2							
СНП401-6ВПЗ1-2-1-1	6	4	9,9	6,7	9,0	3,0	0,52
СНП401-6ВПЗ1-2-1-2					10,5	4,5	
СНП401-6ВПЗ1-2-2-1							
СНП401-6ВПЗ1-2-2-2							
...	...	...	...	...	...	...	...
СНП401-NВПЗ1-2-1-1	N	(N/2-1)*2	A+5,9	A+2,7	9,0	3,0	0,43+0,1*((N-4)/2)*
СНП401-NВПЗ1-2-1-2					10,5	4,5	
СНП401-NВПЗ1-2-2-1							
СНП401-NВПЗ1-2-2-2							
...	...	...	...	...	...	...	...
СНП401-44ВПЗ1-2-1-1	44	42	47,9	44,7	9,0	3,0	2,47
СНП401-44ВПЗ1-2-1-2					10,5	4,5	
СНП401-44ВПЗ1-2-2-1							
СНП401-44ВПЗ1-2-2-2							

\*параметры массы уточняйте в действующих ТУ

## СОЕДИНИТЕЛИ ДЛЯ ПОДКЛЮЧЕНИЯ ТИПА ПЛАТА-КАБЕЛЬ

Рисунок 3 Вилка СНП401-4(6,8...44)ВП21-2-1(2)-1(2)

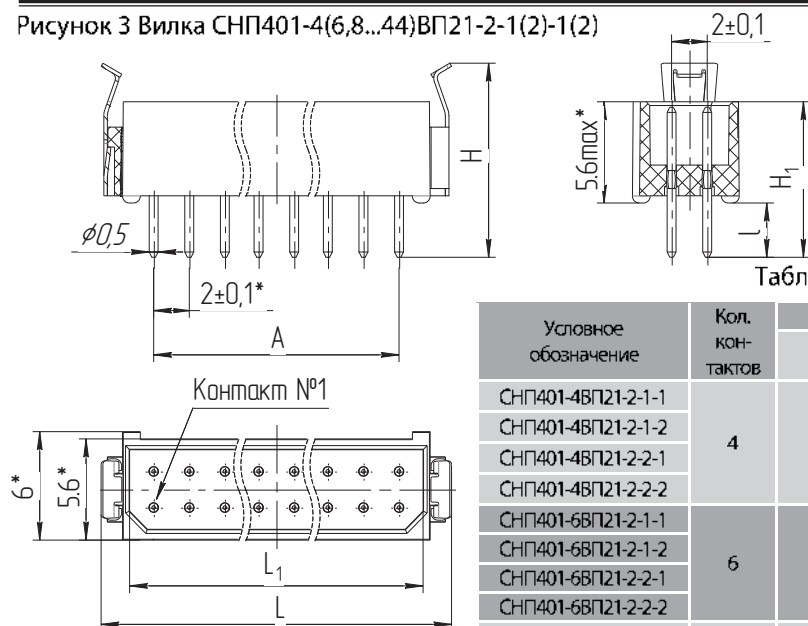


Таблица 3 Вилка СНП401-4(6,8...44)ВП21-2-1(2)-1(2)

Условное обозначение	Кол. контактов	Размеры, мм					Масса, г, не более	
		A	H	H <sub>1</sub>	L	L <sub>1</sub>		
СНП401-4ВП21-2-1-1	4	2	10,7	8,8	7,9	4,7	3,0	0,34
СНП401-4ВП21-2-1-2			12,2	10,3			4,5	
СНП401-4ВП21-2-2-1	6	4	10,7	8,8	9,9	6,7	3,0	0,41
СНП401-4ВП21-2-2-2			12,2	10,3			4,5	
СНП401-6ВП21-2-1-1	6	4	10,7	8,8	9,9	6,7	3,0	0,41
СНП401-6ВП21-2-1-2			12,2	10,3			4,5	
СНП401-6ВП21-2-2-1	6	4	10,7	8,8	9,9	6,7	3,0	0,41
СНП401-6ВП21-2-2-2			12,2	10,3			4,5	
...	...	...	...	...	...	...	...	...
СНП401-NВП21-2-1-1	N	(N/2-1)*2	10,7	8,8	A+5,9	A+2,7	3,0	0,34+0,08*((N-4)/2)*
СНП401-NВП21-2-1-2			12,2	10,3			4,5	
СНП401-NВП21-2-2-1	N	(N/2-1)*2	10,7	8,8	A+5,9	A+2,7	3,0	0,34+0,08*((N-4)/2)*
СНП401-NВП21-2-2-2			12,2	10,3			4,5	
...	...	...	...	...	...	...	...	...
СНП401-44ВП21-2-1-1	44	42	10,7	8,8	47,9	44,7	3,0	1,82
СНП401-44ВП21-2-1-2			12,2	10,3			4,5	
СНП401-44ВП21-2-2-1	44	42	10,7	8,8	47,9	44,7	3,0	1,82
СНП401-44ВП21-2-2-2			12,2	10,3			4,5	

\*параметры массы уточняйте в действующих ТУ

Рисунок 4 Вилка СНП401-4(6,8...44)ВП21-1-1(2)-1(2)

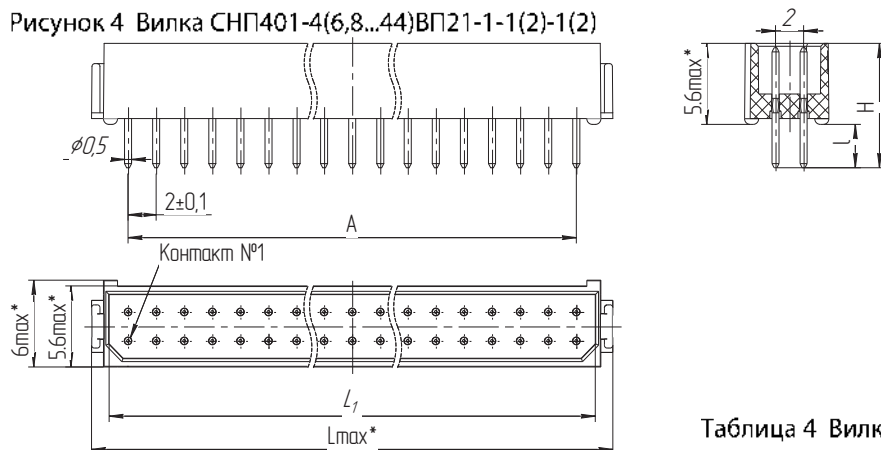


Таблица 4 Вилка СНП401-4(6,8...44)ВП21-1-1(2)-1(2)

Условное обозначение	Кол. контактов	Размеры, мм					Масса, г, не более
		A	H	L	L <sub>1</sub>	I	
СНП401-4ВП21-1-1-1	4	2	8,8	7,2	4,7	3,0	0,33
СНП401-4ВП21-1-1-2			10,3			4,5	
СНП401-4ВП21-1-2-1	6	4	8,8	9,2	6,7	3,0	0,40
СНП401-4ВП21-1-2-2			10,3			4,5	
СНП401-6ВП21-1-1-1	6	4	8,8	9,2	6,7	3,0	0,40
СНП401-6ВП21-1-1-2			10,3			4,5	
СНП401-6ВП21-1-2-1	6	4	8,8	9,2	6,7	3,0	0,40
СНП401-6ВП21-1-2-2			10,3			4,5	
...	...	...	...	...	...	...	...
СНП401-NВП21-1-1-1	N	(N/2-1)*2	8,8	A+5,2	A+2,7	3,0	0,33+0,08*((N-4)/2)*
СНП401-NВП21-1-1-2			10,3			4,5	
СНП401-NВП21-1-2-1	N	(N/2-1)*2	8,8	A+5,2	A+2,7	3,0	0,33+0,08*((N-4)/2)*
СНП401-NВП21-1-2-2			10,3			4,5	
...	...	...	...	...	...	...	...
СНП401-44ВП21-1-1-1	44	42	8,8	47,2	44,7	3,0	1,79
СНП401-44ВП21-1-1-2			10,3			4,5	
СНП401-44ВП21-1-2-1	44	42	8,8	47,2	44,7	3,0	1,79
СНП401-44ВП21-1-2-2			10,3			4,5	

\*параметры массы уточняйте в действующих ТУ

Рисунок 5 Вилка СНП401-4(6,8...50)ВПЗ1-4-1(2)-1(2)

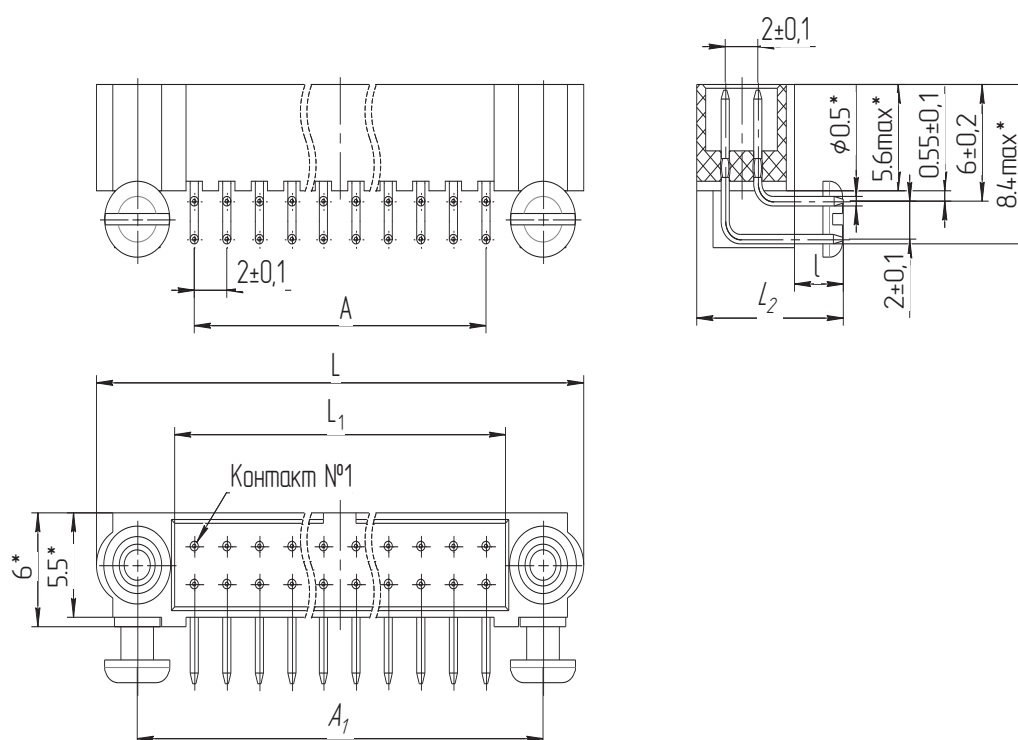


Таблица 5 Вилка СНП401-4(6,8...50)ВПЗ1-4-1(2)-1(2)

Условное обозначение	Кол. контактов	Размеры, мм						Масса, г, не более	
		A	A <sub>1</sub>	L	L <sub>1</sub>	L <sub>2</sub>	I		
СНП401-4ВПЗ1-4-1-1	4	2	9	14	4,4	9,0	3,0	2,03	
СНП401-4ВПЗ1-4-1-2						10,5	4,5		2,04
СНП401-4ВПЗ1-4-2-1									
СНП401-4ВПЗ1-4-2-2						10,5	4,5		2,04
СНП401-6ВПЗ1-4-1-1	6	4	11	16	6,4	9,0	3,0	2,11	
СНП401-6ВПЗ1-4-1-2						10,5	4,5		2,14
СНП401-6ВПЗ1-4-2-1									
СНП401-6ВПЗ1-4-2-2						10,5	4,5		2,14
...	...	...	...	...	...	...	...	...	
СНП401-NВПЗ1-4-1-1	N	(N/2-1)*2	A+7	A+12	A+2,4	9,0	3,0	2,03+0,09((N-4)/2)*	
СНП401-NВПЗ1-4-1-2						10,5	4,5		2,04+0,12((N-4)/2)*
СНП401-NВПЗ1-4-2-1									
СНП401-NВПЗ1-4-2-2						10,5	4,5		2,04+0,12((N-4)/2)*
...	...	...	...	...	...	...	...	...	
СНП401-50ВПЗ1-4-1-1	50	48	55	60	50,4	9,0	3,0	4,35	
СНП401-50ВПЗ1-4-1-2						10,5	4,5		4,50
СНП401-50ВПЗ1-4-2-1									
СНП401-50ВПЗ1-4-2-2						10,5	4,5		4,50

\* параметры массы уточняйте в действующих ТУ

Рисунок 6 Вилка СНП401-4(6,8...50)ВП21-4-1(2)-1(2)

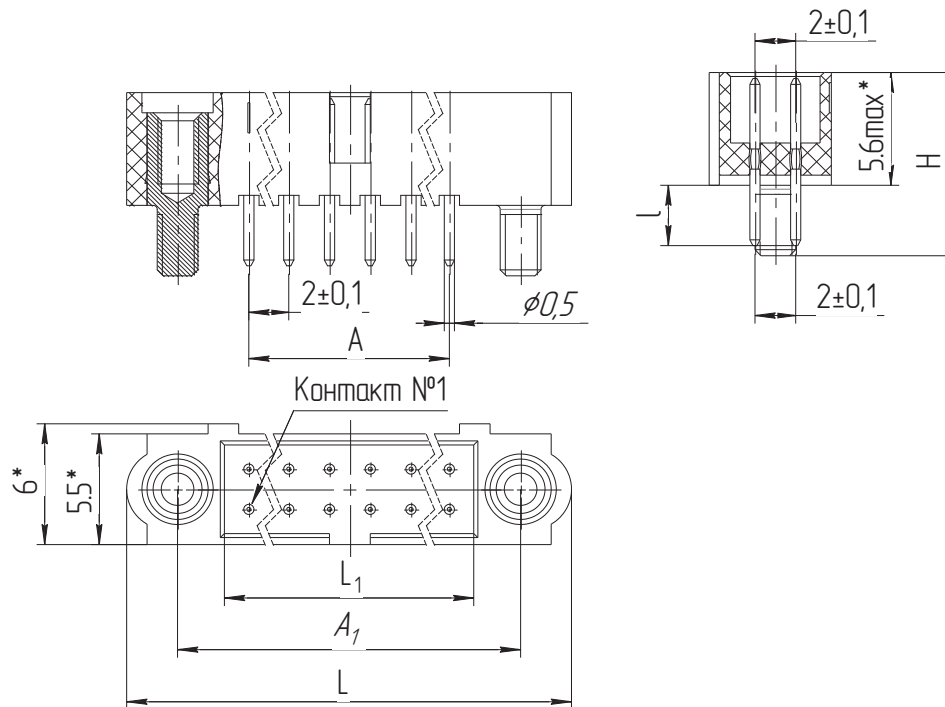


Таблица 6 Вилка СНП401-4(6,8...50)ВП21-4-1(2)-1(2)

Условное обозначение	Кол. контактов	Размеры, мм						Масса не более, г
		A	A <sub>1</sub>	H	L	L <sub>1</sub>	I	
СНП401-4ВП21-4-1-1	4	2	9	9,1	14	4,4	3,0	1,16
СНП401-4ВП21-4-1-2				10,6			4,5	
СНП401-4ВП21-4-2-1							10,6	4,5
СНП401-4ВП21-4-2-2								
СНП401-6ВП21-4-1-1	6	4	11	9,1	16	6,4	3,0	1,25
СНП401-6ВП21-4-1-2				10,6			4,5	
СНП401-6ВП21-4-2-1								10,6
СНП401-6ВП21-4-2-2								
...	...	...	...	...	...	...	...	...
СНП401-NВП21-4-1-1	N	(N/2-1)*2	A+7	9,1	A+12	A+2,4	3,0	1,16+0,09((N-4)/2)
СНП401-NВП21-4-1-2				10,6			4,5	
СНП401-NВП21-4-2-1								10,6
СНП401-NВП21-4-2-2								
...	...	...	...	...	...	...	...	...
СНП401-50ВП21-4-1-1	50	48	55	9,1	60	50,4	3,0	3,14
СНП401-50ВП21-4-1-2				10,6			4,5	
СНП401-50ВП21-4-2-1								10,6
СНП401-50ВП21-4-2-2								

\*параметры массы уточняйте в действующих ТУ

## СОЕДИНИТЕЛИ ДЛЯ ПОДКЛЮЧЕНИЯ ТИПА ПЛАТА-КАБЕЛЬ

Таблица 7 Вилка СНП401-4(6,8...50)ВП21-3-1(2)-1(2)

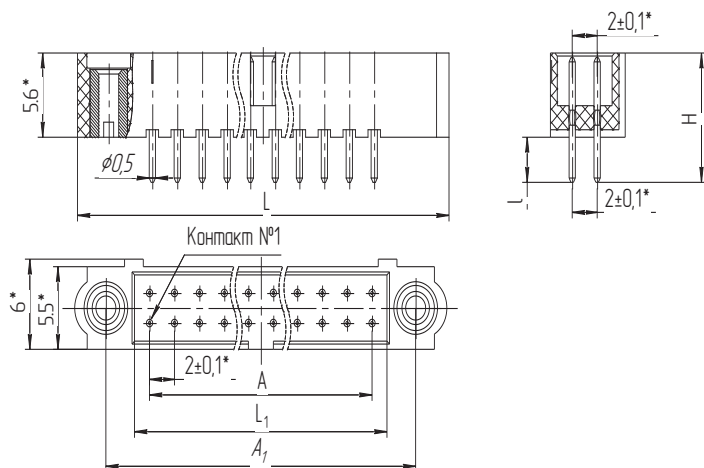


Таблица 7 Вилка СНП401-4(6,8...50)ВП21-3-1(2)-1(2)

Условное обозначение	Кол. контактов	Размеры, мм						Масса не более, г
		A	A <sub>1</sub>	H	L	L <sub>1</sub>	I	
СНП401-4ВП21-3-1-1	4	2	9	8,6	14	4,4	3,0	0,92
СНП401-4ВП21-3-1-2				10,3			4,5	
СНП401-4ВП21-3-2-1								
СНП401-4ВП21-3-2-2								
СНП401-6ВП21-3-1-1	6	4	11	8,6	16	6,4	3,0	1,00
СНП401-6ВП21-3-1-2				10,3			4,5	
СНП401-6ВП21-3-2-1								
СНП401-6ВП21-3-2-2								
...	...	...	...	...	...	...	...	...
СНП401-NВП21-3-1-1(2)	N	(N/2-1)*2	A+7	8,6	A+12	A+2,4	3,0	0,92+0,09((N-4)/2)*
СНП401-NВП21-3-2-1(2)				10,3			4,5	
...	...	...	...	...	...	...	...	...
СНП401-50ВП21-3-1-1	50	48	55	8,6	60	50,4	3,0	2,89
СНП401-50ВП21-3-1-2				10,3			4,5	
СНП401-50ВП21-3-2-1								
СНП401-50ВП21-3-2-2								

Рисунок 8 Вилка СНП401-4(6,8...44)ВО11-2-1(2)

\*параметры массы уточняйте в действующих ТУ

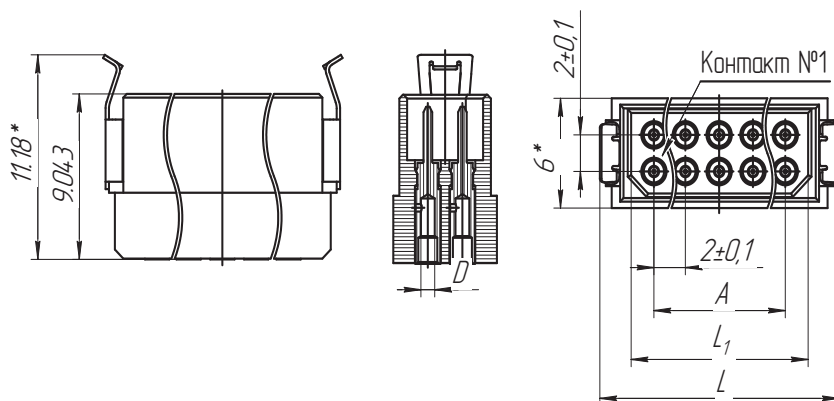
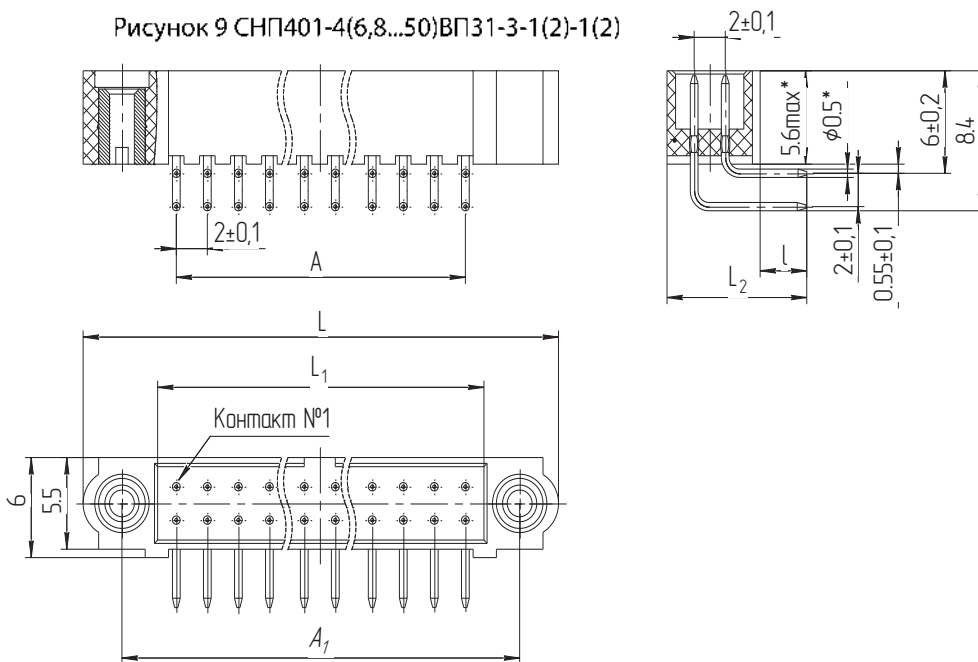


Таблица 8 Вилка СНП401-4(6,8...44)ВО11-2-1(2)

Условное обозначение	Кол. контактов	Размеры, мм				Масса, г, не более
		A	D	L	L <sub>1</sub>	
СНП401-4ВО11-2-1	4	2	0,8	8,4	4,7	0,60
СНП401-4ВО11-2-2			0,9			0,58
...	...	...	...	...	...	...
СНП401-NВО11-2-1	N	(N/2-1)*2	0,8	A+6,4	A+2,7	
СНП401-NВО11-2-2			0,9			
...	...	...	...	...	...	...
СНП401-44ВО11-2-1	44	42	0,8	48,4	44,7	4,07
СНП401-44ВО11-2-2			0,9			3,86

Рисунок 9 СНП401-4(6,8...50)ВП31-3-1(2)-1(2)



\*параметры массы уточняйте в действующих ТУ

Таблица 9 СНП401-4(6,8...50)ВП31-3-1(2)-1(2)

Условное обозначение	Кол. контактов	Размеры, мм						Масса не более, г	
		A	A <sub>1</sub>	L	L <sub>1</sub>	L <sub>2</sub>	I		
СНП401-4ВП31-3-1-1	4	2	9	14	4,4	9,0	3,0	0,97	
СНП401-4ВП31-3-1-2									
СНП401-4ВП31-3-2-1						10,5	4,5		0,98
СНП401-4ВП31-3-2-2									
...	...	...	...	...	...	...	...	...	
СНП401-NВП31-3-1-1(2)	N	(N/2-1)*2	A+7	A+12	A+2,4	9,0	3,0	0,97+0,1((N-4)/2)*	
СНП401-NВП31-3-2-1(2)								10,5	4,5
...	...	...	...	...	...	...	...	...	
СНП401-50ВП31-3-1-1	50	48	55	60	50,4	9,0	3,0	3,29	
СНП401-50ВП31-3-1-2									
СНП401-50ВП31-3-2-1						10,5	4,5		3,43
СНП401-50ВП31-3-2-2									

\*параметры массы уточняйте в действующих ТУ

Рисунок 10 Розетка СНП401-4(6,8...44)РО11-1-1(2)

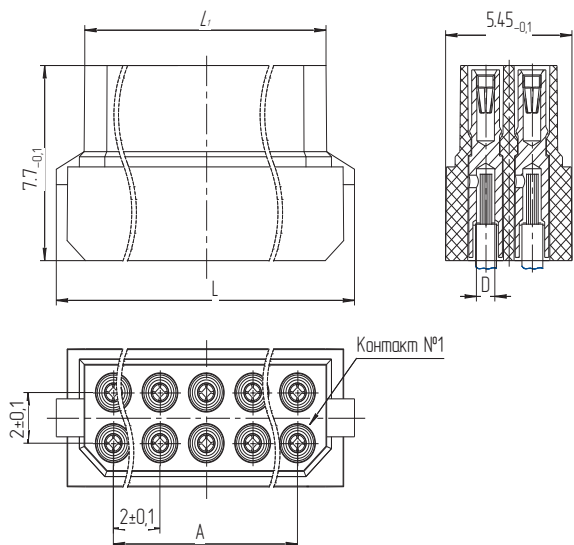


Таблица 10 Розетка СНП401-4(6,8...44)РО11-1-1(2)

Условное обозначение	Кол. контактов	Размеры, мм				Масса не более, г
		A	D	L	L <sub>1</sub>	
СНП401-4РО11-1-1	4	2	0,8	7,0	4,6	0,50
СНП401-4РО11-1-2			0,9			
СНП401-6РО11-1-1	6	4	0,8	9,0	6,6	0,72
СНП401-6РО11-1-2			0,9			
...	...	...	...	...	...	...
СНП401-NРО11-1-1	N	(N/2-1)*2	0,8	A+5	A+2,6	0,5+0,22((N-4)/2)*
СНП401-NРО11-1-2			0,9			
...	...	...	...	...	...	...
СНП401-44РО11-1-1	44	42	0,8	47,0	44,6	4,80
СНП401-44РО11-1-2			0,9			

\*параметры массы уточняйте в действующих ТУ

Рисунок 11 Розетка СНП401-4(6,8...50)РО11-2-1(2)

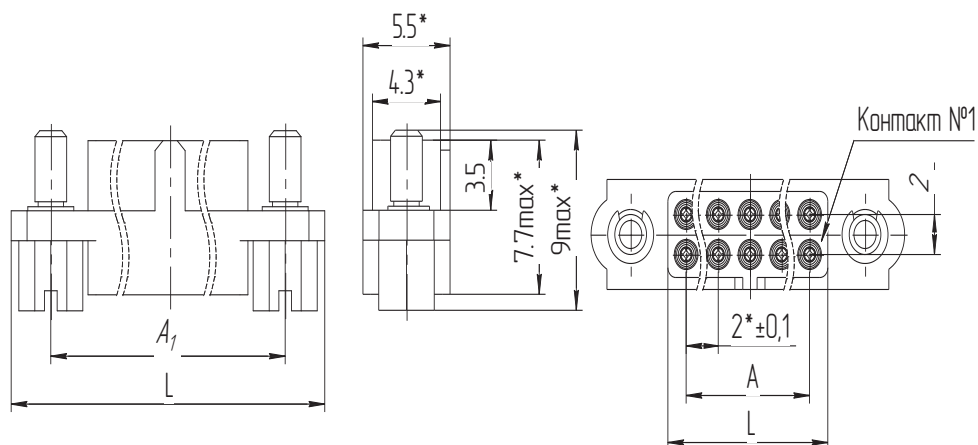


Таблица 11 Розетка СНП401-4(6,8...50)РО11-2-1(2)

Условное обозначение	Кол. контактов	Размеры, мм					Масса не более, г
		A	A <sub>1</sub>	D	L	L <sub>1</sub>	
СНП401-4РО11-2-1	4	2,0	9,0	0,8	14,0	4,3	1,50
СНП401-4РО11-2-2				0,9			
...	...	...	...	...	...	...	...
СНП401-NРО11-2-1	N	(N/2-1)*2	A+7	0,8	A+12	A+2,3	1,5+0,23((N-4)/2)*
СНП401-NРО11-2-2				0,9			
...	...	...	...	...	...	...	...
СНП401-50РО11-2-1	50	48,0	55,0	0,8	60,0	50,3	6,63
СНП401-50РО11-2-2				0,9			

\*параметры массы уточняйте в действующих ТУ

Рисунок 12 Розетка СНП401-4(6,8...44)РП21-1

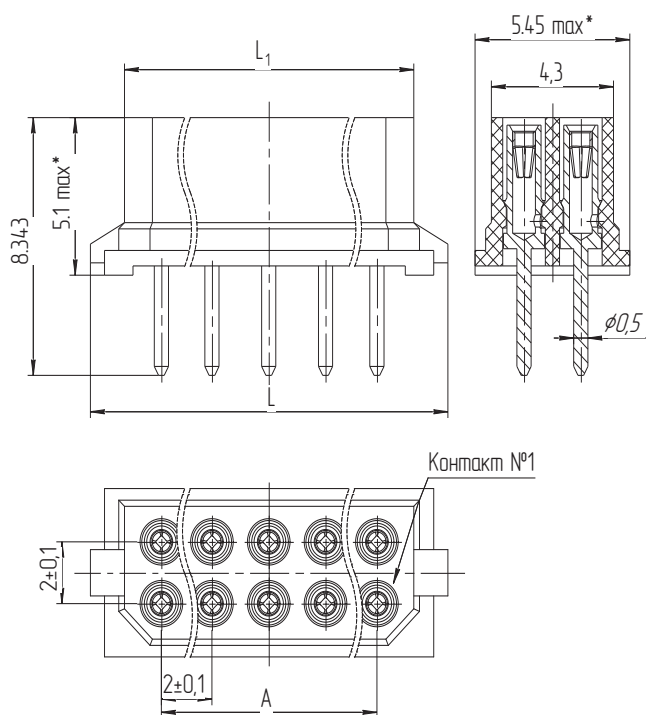


Таблица 12 Розетка СНП401-4(6,8...44)РП21-1

Условное обозначение	Кол. контактов	Размеры, мм			Масса, г, не более
		A	L	L <sub>1</sub>	
СНП401-4РП21-1	4	2	7	4,6	0,28
СНП401-6РП21-1	6	4	9	6,6	0,41
СНП401-8РП21-1	8	6	11	8,6	0,54
СНП401-10РП21-1	10	8	13	10,6	0,67
СНП401-12РП21-1	12	10	15	12,6	0,80
СНП401-14РП21-1	14	12	17	14,6	0,93
СНП401-16РП21-1	16	14	19	16,6	1,05
СНП401-18РП21-1	18	16	21	18,6	1,18
СНП401-20РП21-1	20	18	23	20,6	1,31
СНП401-26РП21-1	26	24	29	26,6	1,70
СНП401-34РП21-1	34	32	37	34,6	2,21
СНП401-44РП21-1	44	42	47	44,6	2,84