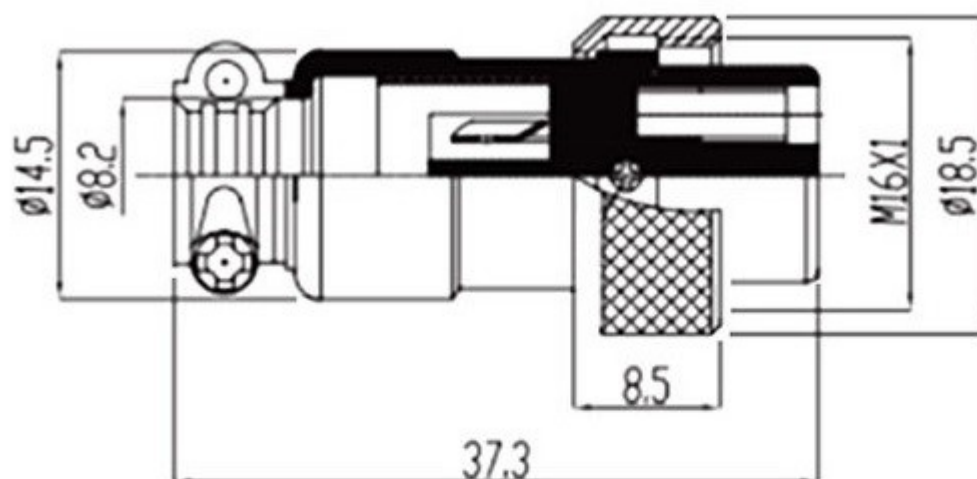


GX16M-A



Тип Разъем малогабаритный цилиндрический кабельный (розетка) серии GX16M

Вес брутто 12.38

Транспортная упаковка: размер/кол-во 28.5*21*19/500

Степень защиты IP55

Исполнение разъема кабельный

Тип разъема розетка

Резьба M16x1,0

Количество контактов 5

Номинальный ток, А 7

Диаметр, мм 18,5

Глубина, мм 37,3

Диапазон рабочих температур, °С -50...+70

Номинальное напряжение, В 125