



SPECIFICATION FOR APPROVAL

CUSTOMER: 寧波閃諾

EVERCOOL MODEL NO: EC1225A2HST

CUSTOMER MODEL NO: EC1225A2HST

DESCRIPTION: AC220V FAN

APPROVED BY (AUTHORISED)	APPROVED
	Alex
	CHECKED
	Xiongwei
	DRAWN
	Chenjie
	SALES
	Serene

* Please confirm your acceptance by return fax or mail.

SPEC NO	ISSUE DATE	EDITION	REVISED DATE
20260414J018	2026/4/14	A0(F4)	2026/4/14

THE PRODUCTION ACCORD WITH EUROPE UNION ROHS STANDARD

EVERCOOL THERMAL CO., LTD

NO. 123-8, HSING DE RD., SAN-CHUNG CITY,
TAIPEI HSIEN, TAIWAN, R.O.C.

TEL: 886-2-8512-2889 FAX: 886-2-8512-2890

[URL:www.evercool.com.tw](http://www.evercool.com.tw)

[EMAIL: coolest@ms14.hinet.net](mailto:coolest@ms14.hinet.net)

1、产品规格要求

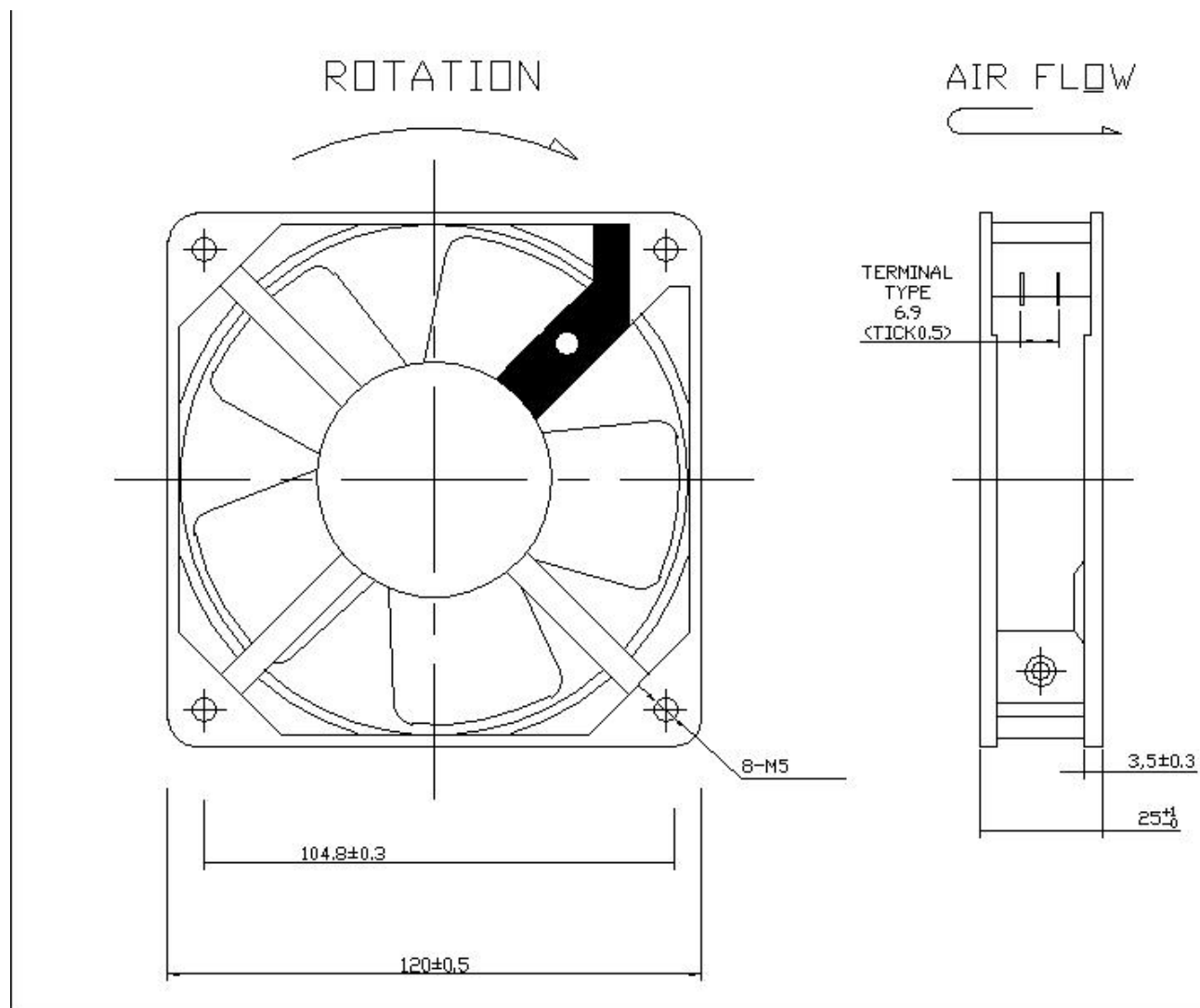
PRODUCT SPECIFICATION

NO	检测项目 TEST ITEM	技术参数 SPECIFICATION/CONDITION	
1	尺寸 DIMENSION	Φ 120×120×25mm	
2	额定电压 RATED VOLTAGE	220 VAC	
3	工作电压范围 OPERATING VOLTAGE RANGE	200VAC~240 VAC	
4	启动电压 START-UP VOLTAGE	187VAC	
5	额定电流 RATED CURRENT (A)	50Hz	0.11A
		60Hz	
6	额定功率 RATED INPUT POWER (W)	50Hz	20W
		60Hz	
7	风量 AIR FLOW (CFM)	50Hz	36CFM
		60Hz	
8	风压 AIR PRESSURE (mmH ₂ O)	50Hz	(mmH ₂ O)
		60Hz	
9	转速 ROTATIONAL SPEED (R. P. M.)	50Hz	2100±10% (R. P. M.)
		60Hz	
10	噪音 ACOUSTICAL NOISE (dB-A)	50Hz	40dB-A
		60Hz	
11	绝缘阻抗 INSULATION RESISTANCE	500VDC 100MΩ	
12	绝缘耐压 INSULATION & VOLTAGE RESISTANCE	1800VAC(50Hz) 0.5mA 1S	
13	平均寿命 LIFE EXPECTANCE	在温度 25℃，相对湿度 15%~65%条件下平均寿命为 30,000 小时 50,000 HRS AT TEMP. 25℃，HUMIDITY 15%~65%	
14	工作温度 OPERATING TEMPERATURE	-10℃~+65℃	
15	储存温度 STORAGE TEMPERATURE	-15℃~+70℃	
16	重量 WEIGHT	310g	
17	马达保护 MOTOR PROTECTION	阻抗保护 IMPEDANCE PROTECTION	
18	绝缘等级 INSULATION CLASS	CLASS E	
19	轴承类型 BEARING SYSTEM	含油轴承 SLEEVE BEARING	
20	外框 FRAME	AL(ADC12)	
21	定子与转子 STATOR&ROTOR	矽钢 SILICON STEEL	
22	扇叶 FAN BLADE	塑料扇叶(PBT-PV33%) PLASTICS IMPELLER(PBT-PV33%)	

2、产品图纸

PRODUCT

DRAWING



尺寸单位：毫米

DIMENSIONS UNIT:MM

APPROVED DATE		PART NO.	EC1225A2HST
REVIEWED DATE		PAGE	A
PREPARED DATE			

风扇使用应注意以下事项：

- (1)、请勿触压着叶片以及电源线缠绕着风扇或用力拉扯电源线，此举轴心与电源线将会被损毁；
- (2)、请避免粉尘、水滴、小虫进入，而影响寿命与不良品产生；
- (3)、请勿在可燃性气体与任何有害环境中使用；
- (4)、请勿在高于 65℃ 高温环境里使用本风扇，若在高于 65℃ 高温环境中使用本风扇，会导致风扇变形甚至烧毁；
- (5)、请于六个月内使用，长时间存放会由于存放环境而影响风扇性能；
- (6)、当风扇于运转中，请勿企图将风扇锁死特别长的时间，此举会因连续停止不转，产生高热而烧毁风扇；
- (7)、安装风扇时，请特别注意，因共振或振动产生的噪音；
- (8)、当搬运或作业中，风扇如从 60cm 的高度落下，将会对叶片的平衡产生若干影响，特别是滚珠轴承避免掉落；
- (9)、锁外壳之螺丝扭力不得超 4Kgf；请切勿用螺丝刀，铁棒等物堵转风扇，此举会损坏风扇；
- (10)、请注意风扇在高速运转时会伤及手指。