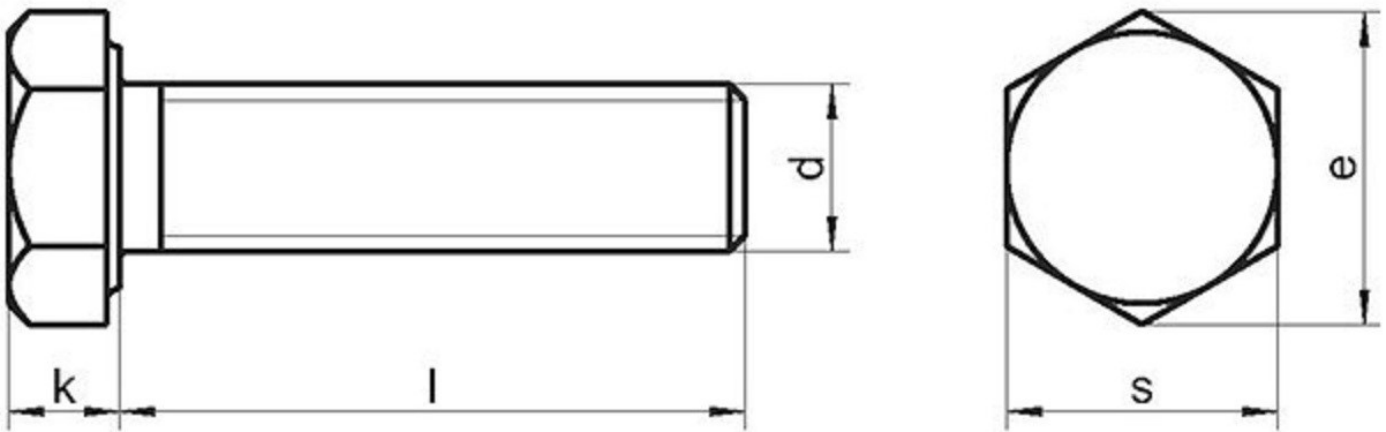


DIN 933



Резьба, d, мм	Шаг резьбы, P, мм	Высота головки, k, мм	Размер головки под ключ, S, мм	Диаметр описанной окружности, e, мм
M3	0,5	2	5,5	6,01
M4	0,7	2,8	7	7,66
M5	0,8	3,5	8	8,79
M6	1	4	10	11,05
M8	1,25	5,3	13	14,38
M10	1,5	6,4	17	18,9
M12	1,75	7,5	19	21,1
M14	2	8,8	22	24,49
M16	2	10	24	26,75
M18	2,5	11,5	27	30,14
M20	2,5	12,5	30	33,53
M22	2,5	14	32	38,85
M24	3	15	36	39,98
M27	3	17	41	45,2
M30	3,5	18,7	46	50,85
M33	3,5	21	50	55,37
M36	4	22,5	55	60,79
M42	4,5	26	65	71,3
M48	5	30	75	82,6
M56	5,5	35	85	93,56
M64	6	40	95	104,9