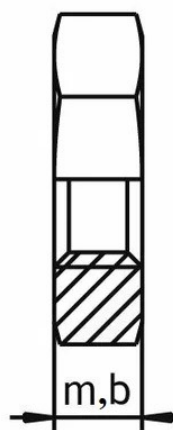
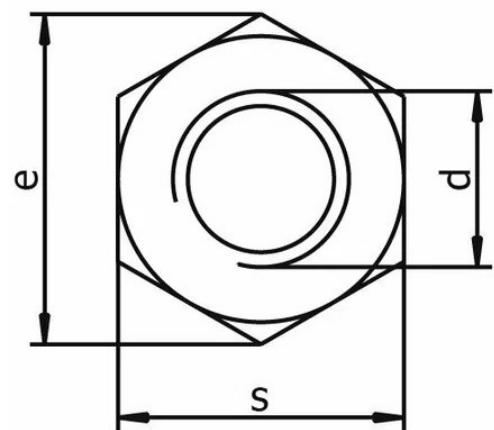


DIN 439

ISO 4035



d	m min.	s	e	b
M8X0,75	3,70	13	14,38	13
M8X1	3,70	13	14,38	13
M10X1	4,70	17	18,90	17
M10X1,25	4,70	17	18,90	17
M12X1	5,70	19	21,10	19
M12X1,25	5,70	19	21,10	19
M12X1,5	5,70	19	21,10	19
M14X1,5	6,42	22	24,49	22
M16X1	7,42	24	26,75	24
M16X1,5	7,42	24	26,75	24
M18X1,5	8,42	27	29,56	27
M20X1,5	9,10	30	32,95	30
M20X2	9,10	30	32,95	30
M22X1,5	9,90	32	35,03	32
M24X1,5	10,90	36	39,55	36
M24X2	10,90	36	39,55	36
M27X1,5	12,40	41	45,20	41
M27X2	12,40	41	45,20	41
M30X1,5	13,90	46	50,85	46
M30X2	13,90	46	50,85	46
M33X1,5	15,40	50	55,37	50
M33X2	15,40	50	55,37	50
M36X1,5	16,90	55	60,79	55