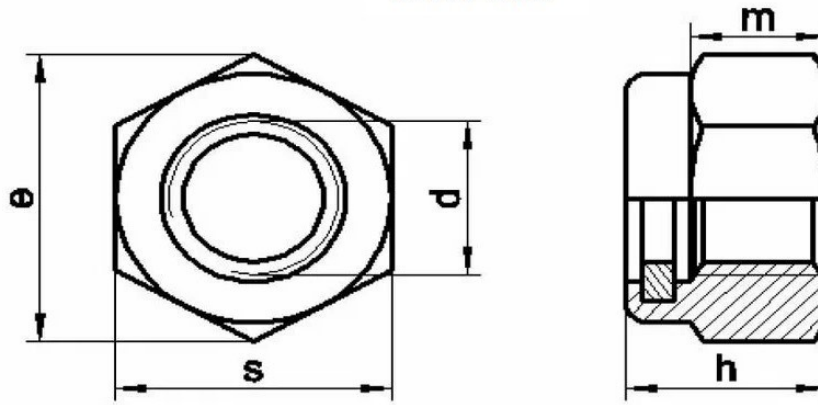


DIN 985



d	m	h	s	e
M2,5	3,5	2,3	5	5,5
M3	2,4	2,4	5,5	6,01
M4	2,9	2,9	7	7,66
M5	3,2	5	8	8,79
M6	4	6	10	11,05
M8	5,5	8	13	14,38
M8X1	5,5	8	13	14,38
M10	6,5	10	17	18,9
M10X1	6,5	10	17	18,9
M12	8	12	19	21,1
M12X1,25	8	12	19	21,1
M14	9,5	14	22	24,49
M14X1,5	9,5	14	22	24,49
M16	10,5	16	24	26,75
M16X1,5	10,5	16	24	26,75
M18	13	18,5	27	29,56
M20	14	20	30	32,95
M22	15	22	32	35,03
M24	15	24	36	39,55
M27	17	27	41	45,2
M30	19	30	46	50,85
M33	22	33	50	55,37
M36	25	36	55	60,79