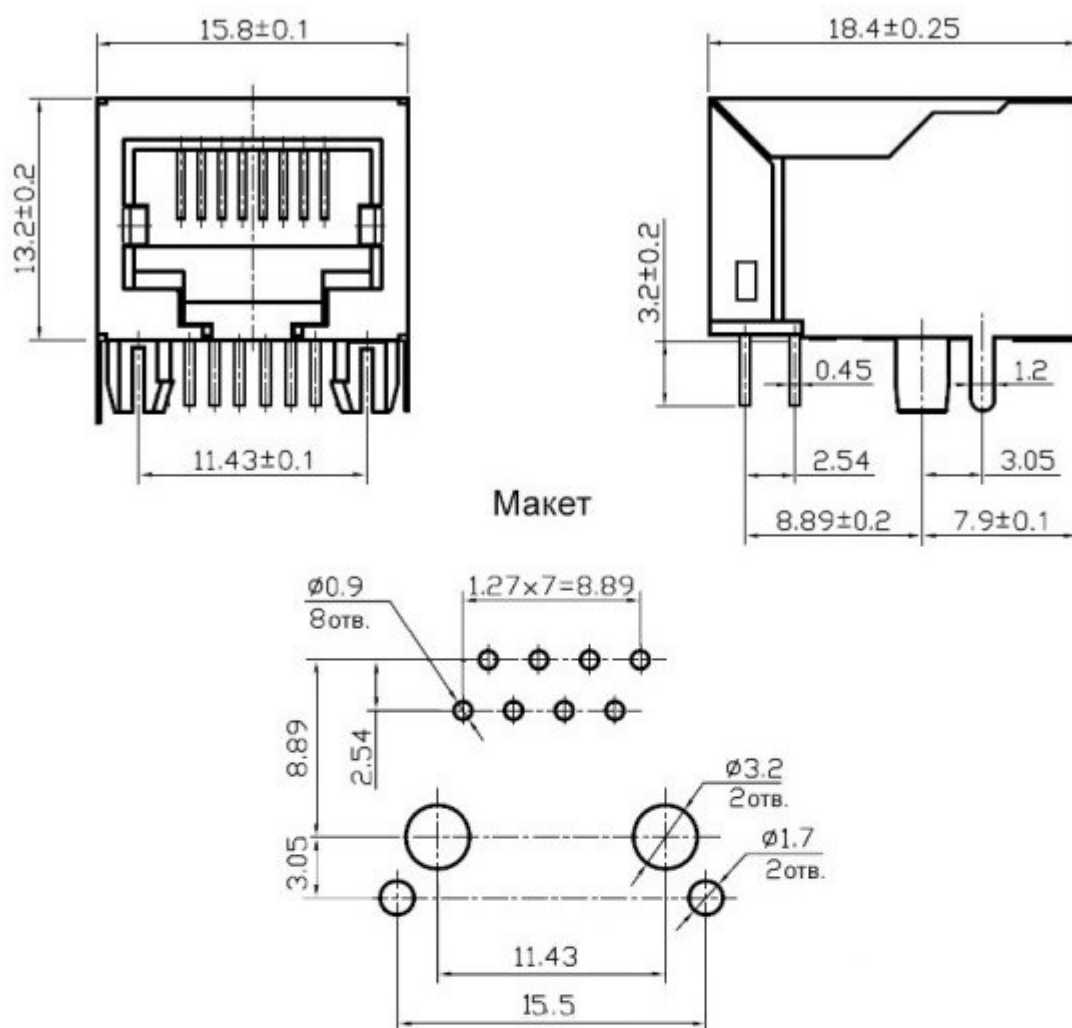


TJ8-10P8C



Макет

- Тип разъёма гнездо - розетка экранированная 10P8C FTP  
Вес брутто 5.35  
Транспортная упаковка: размер/кол-во 42\*28\*23.5/2540  
Высота 13,2 корпус мм  
Ширина 15,8 мм  
Глубина 18,4 мм  
Диапазон рабочих температур -20...+70 °С  
Материал корпуса - GF полиэстер (UL94-V)  
Контактное сопротивление, не более 50 мОм  
Совместимость вилки 10P10C/ 10P8C FTP (с экраном)  
Сопротивление изоляции, не менее 500 (при  $U_{исп. dc} = 500$  В)  
МОм  
Диэлектрическая прочность 1000 (50 Гц / 1 мин.) В  
Количество циклов коммутации (электро), не менее 750