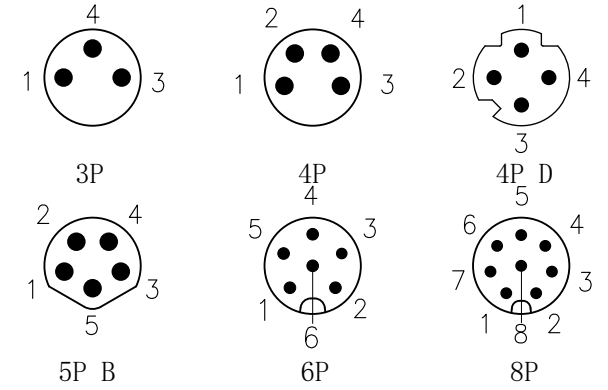
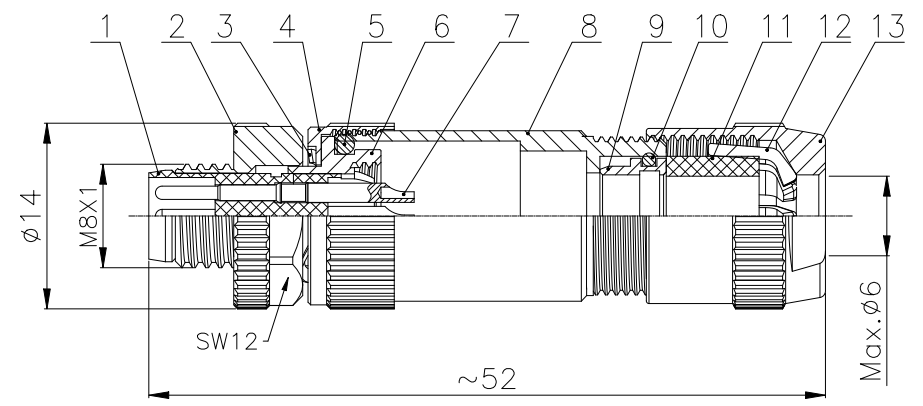
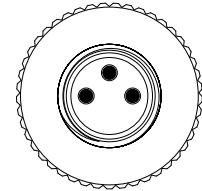


1		2		3		4		5		6	
No.	Specification			Unit	Q'ty	No.	Specification			Unit	Q'ty
1	M8 A编码针型胶芯长体, 黑色			pc	1	8	M8螺纹式主体, 组装式直式铜外壳			pc	1
2	M8螺纹式螺母螺钉, 公头金属焊线组装式铜外壳			pc	1	9	M8金属组装式屏蔽环黄铜, 银色			pc	1
3	M8金属组装式波形垫片锰钢, 银白色			pc	1	10	丁腈橡胶 $\phi 8 * \phi 6 * 1$ 黑色			pc	1
4	M8螺纹式, 金属焊线组装式主体连接螺帽铜外壳			pc	1	11	M8金属组装式防水胶塞 硅橡胶PG7, 黑色			pc	1
5	丁腈橡胶 $\phi 10 * \phi 7 * 1.5$ 黑色			pc	1	12	M8金属组装式尾爪, 白色			pc	1
6	M8, 金属焊线组装式公头转接壳体铜外壳			pc	1	13	M8螺纹式尾部锁线螺母, 铜外壳			pc	1
7	焊线式公针直针			pc	3~8						

芯位排布



连接方式: 螺纹连接 外壳材料: 铜, 镀镍
 接线方式: 焊线 接触体材料: 铜, 镀金
 污染等级: 3 绝缘体材料: 增强尼龙, 黑色
 温度范围: $-40^{\circ}\text{C} \sim +80^{\circ}\text{C}$ 密封材料: 橡胶, 黑色
 防护等级: IP67
 插拔周期: ≥ 500



芯数	3	4	4D	5B	6	8	GENERAL TOLERANCE (UNLESS SPECIFIED)			绘图 W.M 2024.11.19	
额定电流/电压	3A/60V	3A/60V	4A/60V	3A/30V	1.5A/30V	1.5A/30V	≤ 10	± 0.1	确认		
额定脉冲电压	1500V	1500V	1500V	800V	800V	800V	$< 10 \sim \leq 20$	± 0.2	核准		
绝缘阻抗 (M Ω)	≥ 100	≥ 100	≥ 100	≥ 100	≥ 100	≥ 100	$< 20 \sim \leq 50$	± 0.5	APVD	品名 M8 直式针型金属组装插头	
接触阻抗 (M Ω)	≤ 5	≤ 5	≤ 5	≤ 5	≤ 5	≤ 5	Angle	$\pm 1^{\circ}$	单位	MM	版本
							 视角 THIRD ANGLE		尺寸	A4	页码
									REV	A	品号
									SHEET	1 OF 1	PART NO
											型号
											DRAWING NO
											M8XXXMBSFWSC406002