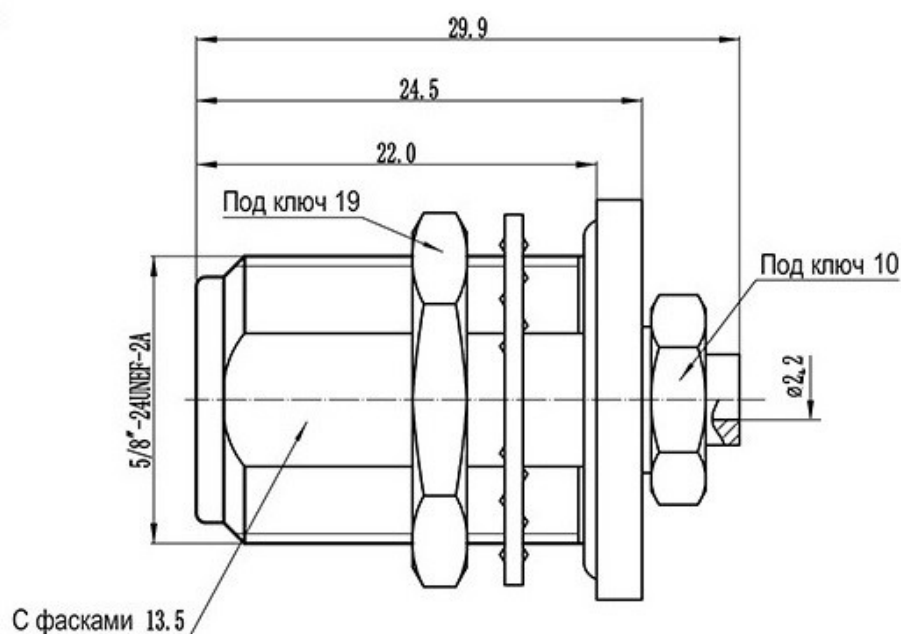


N-F137Q



**Тип разъёма** Разъем высокочастотный серии N, розетка (F)

**Тип кабеля** RG405; SF-086 и аналоги

**Диапазон рабочих частот, ГГц** до 18

**Волновое сопротивление, Ом** 50

**Коэффициент стоячей волны** КСВн - 1,30/ до 18 ГГц

**Материал корпуса** латунь

**Материал контакта** центральный контакт - бронза с золотым покрытием

**Материал изолятора** тефлон

**Диапазон рабочих температур, °С** -45...+85

**Способ монтажа** на панель, корпус - клемма "О"-типа, центральный контакт - пайка под жилу  $\Phi 2,2$  мм (max)

**Диаметр корпуса, мм** 20,6

**Размер установочного отверстия, мм**  $\Phi 16$  (min), профиль под 2-ю фаску

**Глубина, мм** 29,9

**Вес брутто** 41.50

**Транспортная упаковка: размер/кол-во** 28.5\*21\*19/200